

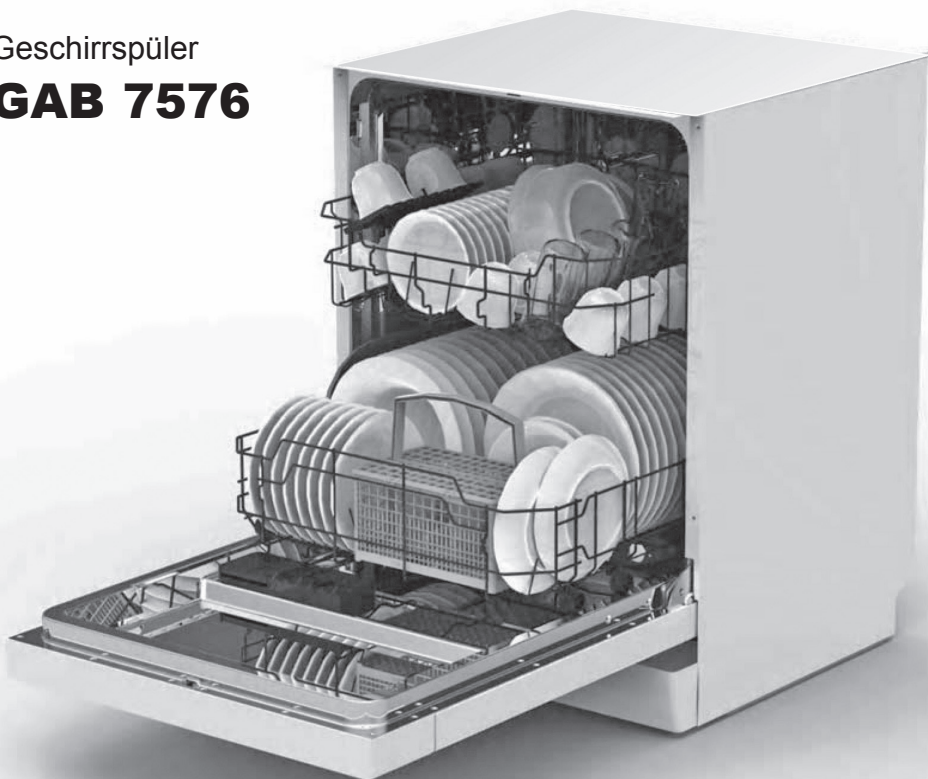
Bedienungs- und Installationsanleitung

# ORANIER

## Küchentechnik

Geschirrspüler

**GAB 7576**



**Sehr geehrte Kundin,  
sehr geehrter Kunde,**

vielen Dank, dass Sie sich für ein ORANIER-Haushaltsgerät entschieden haben!

ORANIER-Haushaltsgeräte bieten Ihnen ausgereifte und zuverlässige Technik, Funktionalität und ansprechendes Design.

Sollten Sie trotz unserer sorgfältigen Qualitätskontrolle einmal etwas zu beanstanden haben, so wenden Sie sich bitte an unseren zentralen Kundendienst, hier wird man Ihnen gerne behilflich sein.

Sie finden alle Kontaktdaten auf der Rückseite dieser Bedienungsanleitung

Diese Gerät ist nur für die Verwendung zum privaten Gebrauch geeignet. Jegliche andere Verwendung des Gerätes ist unzulässig.

Die in diesem Benutzerhandbuch verwendeten Darstellungen sind schematisch und modellabhängig.

**HINWEIS:**

Sie können diese Bedienungs- und Installationsanleitung auf der Internetseite

**[www.oranier-kuechentechnik.de](http://www.oranier-kuechentechnik.de)**

herunterladen. Dort finden Sie auch weitere Informationen zu Produkten und Zubehör.

Eine Entsorgung von Gerät und Verpackung über den normalen Haushaltabfall ist nicht zulässig! Die Entsorgung muss gemäß den örtlichen Bestimmungen zur Abfallbeseitigung erfolgen (siehe Hinweis Seite 38).



## Inhaltsverzeichnis

Sicherheitshinweise	4	Wartung, Reinigung und Pflege	21
Ihr Gerät im Überblick	7	Filtersystem	21
Bedien- und Kontrollfeld	8	Filtersystem reinigen	21
Gebrauchshinweise	9	Reinigung der Außenflächen und der Spülraumtür	22
Wasserhärte ermitteln	10	Gefrierschutz	22
Wasserenthärter einstellen	11	Reinigung der Sprüharme	22
Einfüllen von Regeneriersalz	11	Nach jedem Spülvorgang	23
Klarspüler	12	Bei längerer Abwesenheit	23
Einstellung der Klarspüler-Dosierung	13	Elektrischer Anschluss	23
Geschirreiniger	13	Wasseranschluss	23
Geschirreiniger einfüllen	13	Sicherheitsvorrichtungen	23
Geschirrspül-Tabs	14	Einbau	24
Gebrauch von Multifunktions-Tabs	14	Dampfsperre	25
Geschirrkörbe beladen	15	Montage der Sichtblende	25
Klappbare Glashalter am oberen Geschirrkorb	15	Türfeder-Vorspannung einstellen	27
Oberer Geschirrkorb beladen	15	Abwasser-Ablauf	27
Höheneinstellung oberer Geschirrkorb	16	Waagrechte Aufstellung und Höhenverstellung	28
Unteren Geschirrkorb beladen	17	Erste Inbetriebnahme	28
Klappbare Geschirrstützen	17	Bevor Sie den Kundendienst rufen...	29
Besteckkorb beladen	17	Abmessungen	31
Wichtige Hinweise, ungeeignetes Geschirr	18	EU-Produktdatenblatt	33
Übersicht der Spülprogramme	19	Technische Daten	34
Kodierte Fehlermeldungen	19	Tipps für ein optimales Spül- und Trockenergebnis	35
Inbetriebnahme	20	Hinweise zur Entsorgung	38
Spülbetrieb	20	ORANIER-Werksgarantie	39
Ändern oder Löschen des Spülprogrammes	20		
Vergessenes Geschirr hinzufügen	20		
Ende des Spülprogrammes	20		

**Sicherheitshinweise**

**Bewahren Sie die Bedienungsanleitung in der Nähe Ihres Geschirrspülers auf. Sollte das Gerät verkauft oder an eine andere Person abgetreten werden, stellen Sie sicher, dass Sie auch die Bedienungsanleitung weitergeben, sie ist Bestandteil des Gerätes. Bitte beachten Sie die folgenden Sicherheitshinweise bevor Sie Ihren Geschirrspüler installieren und verwenden. Sie dienen Ihrer Sicherheit und der Sicherheit anderer.**

**SICHERHEITSANWEISUNGEN****Installation**

Packen Sie nach Anlieferung den Geschirrspüler umgehend aus oder lassen Sie ihn auspacken. Prüfen Sie, ob der Geschirrspüler Transportschäden aufweist. Mögliche Beschädigungen müssen schriftlich auf dem Lieferschein vermerkt werden. Bewahren Sie ein Exemplar des Lieferscheines auf. Schließen Sie einen beschädigten Geschirrspüler auf keinen Fall an. Wenden Sie sich an Ihren Händler.

Vor dem Anschließen lesen Sie bitte die Bedienungsanleitung komplett durch. Während der Installation darf der Geschirrspüler nicht an das Stromnetz angeschlossen werden.

Elektrische Anschlussbedingungen und die Angaben auf dem Typenschild des Geschirrspülers müssen übereinstimmen.

Nach dem Installieren des Geschirrspülers muss die Stromsteckdose weiterhin leicht zugänglich sein.

Nehmen Sie am Gerät keinerlei Änderungen oder Eingriffe vor, es können erhebliche Schäden und Gefahren für den Benutzer entstehen.

Ist eine Anpassung der Strom- oder Wasserversorgung notwendig, sollten Sie die Arbeiten einem qualifizierten Elektriker und einem qualifizierten Klempner anvertrauen.

Der Geschirrspüler ist für den normalen Hausgebrauch bestimmt. Er darf nicht für gewerbliche oder industrielle Zwecke oder einen anderen Zweck als den vorgesehenen verwendet werden.

Die Wandung des Geschirrspülers darf auf keinen Fall durchbohrt werden.

**Sicherheit für Kinder**

Dieses Gerät darf nur von Erwachsenen verwendet werden. Erlauben Sie Kindern nicht mit dem Geschirrspüler zu spielen oder ihn zu bedienen.

Kleinkinder müssen von dem Gerät während seines Betriebs ferngehalten werden.

### Sicherheitshinweise

**Geschirreiniger enthalten reizende und scheuernde Substanzen. Diese Produkte können für die Augen, den Mund, die Kehle ätzend wirken. Bei Verschlucken können sie extrem gefährlich sein. Vermeiden Sie den Kontakt mit Haut und Augen. Stellen Sie sicher, dass das Spülmittelfach nach dem Waschzyklus vollständig entleert wurde.**

**Verwahren Sie Geschirreiniger für Kinder unerreichbar und füllen Sie Geschirreiniger erst unmittelbar vor Start des Waschprogrammes in den Geschirrspüler.**

Das Wasser im Spülraum ist kein Trinkwasser. Halten Sie Kinder vom Geschirrspüler fern, wenn seine Tür offen ist.

Erlauben Sie es Kindern nicht auf der offenen Tür des Geschirrspülers zu spielen oder sich auf sie zu setzen.

**Nach dem Auspacken des Geschirrspülers muss das Verpackungsmaterial vollständig entfernt und für Kinder unerreichbar verstaut werden.**

**Sorgen Sie dafür, dass Kinder derartiges Verpackungsmaterial nicht erreichen können (z.B.: Plastiktüten, Polystyrol usw.), dieses Material birgt Gefahren für Kinder. Erstickungsgefahr!**

### Gebrauch

Verwenden Sie nur speziell für Geschirrspüler geeignete Reinigungsmittel (Spezialsalz, Geschirreiniger und Klarspüler).

Vermeiden Sie das Öffnen der Tür des Geschirrspülers während seines Betriebs, vor allem während der Heizphasen, denn es tritt dabei heißer Dampf oder heißes Wasser aus (Spritzer). Der Geschirrspüler ist mit einem Sicherheitssystem versehen, das beim Öffnen der Tür sofort die Funktion des Geschirrspülers unterbricht.

Verwenden Sie auf keinen Fall chemische Lösemittel, das kann zu Explosionsgefahr führen!

Schließen Sie die Tür des Geräts immer nach dem Einräumen oder Ausräumen des Geschirrs.

Stützen oder setzen Sie sich nicht auf die offene Tür des Geschirrspülers.

Schließen Sie den Wasserhahn bei längerer Abwesenheit, wie z.B. Urlaub, und machen Sie das Gerät, wenn möglich, stromlos (Netzstecker ziehen oder Sicherung ausschalten).

Vor einem technischen Eingriff muss der Geschirrspüler vom Stromnetz und Wasserversorgung getrennt werden.

Vermeiden Sie es, den Geschirrspüler in unmittelbarer Nähe eines Koch- oder Heizgeräts zu installieren um Schäden durch Hitzeeinflüsse zu vermeiden.

**Sicherheitshinweise**

Spülen Sie nur solches Geschirr im Geschirrspüler, welches ausdrücklich als "spülmaschinengeeignet" gekennzeichnet ist.

Wenn Sie vor dem Ende des Waschprogramms Geschirr aus dem Geschirrspüler nehmen, müssen Sie es gründlich unter fließendem Wasser abspülen, um eventuell verbliebene Reste von Geschirreiniger zu beseitigen.

Bei Pannen nicht versuchen das Gerät selbst zu reparieren. Reparaturen, die von nicht qualifiziertem Personal durchgeführt werden, können ungewollte Schäden am Gerät hervorrufen.

**Der Hersteller haftet nicht für Schäden, die infolge von Nichtbeachtung der Sicherheitshinweise und Warnungen entstehen!**

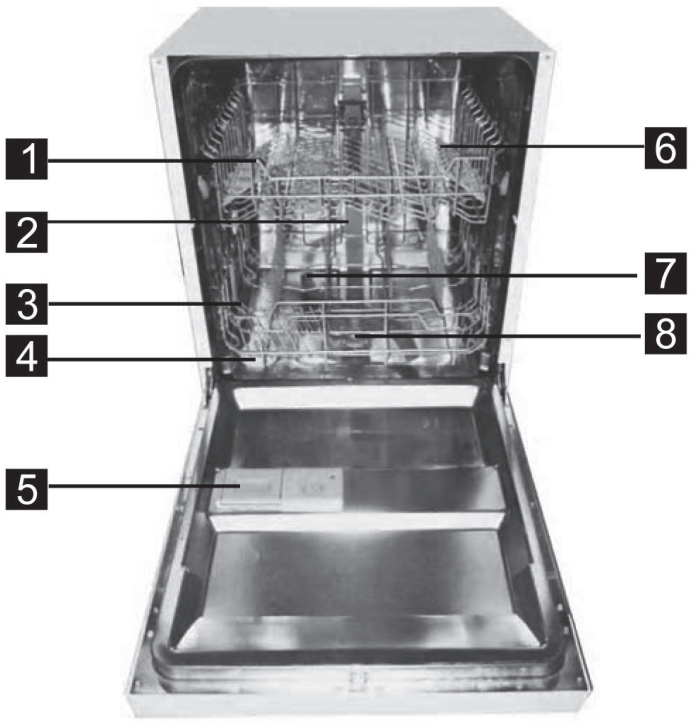
**Achtung!**

**Bei einem Über- bzw. Auslaufen des Geschirrspülers sofort den Wasserzulauf (Wasserhahn) schließen - noch bevor Sie den Kundendienst rufen!**

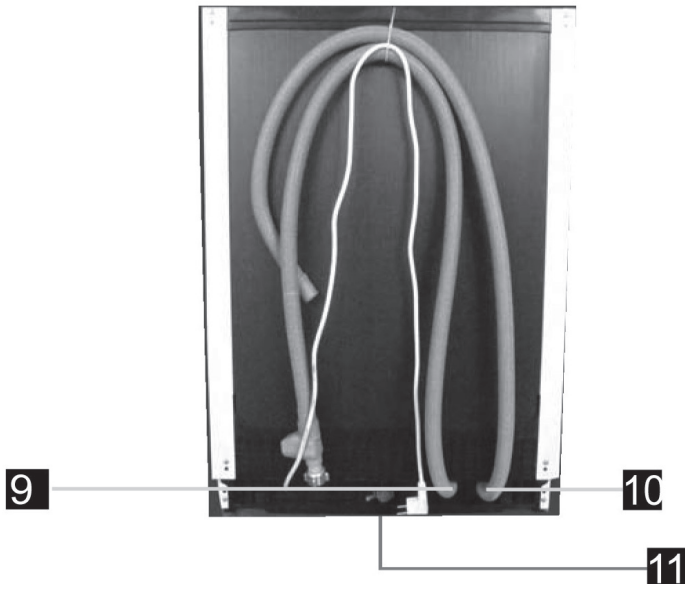
**Etwaige Wasserrückstände in der Bodenwanne des Geschirrspülers müssen vor dem nächsten Gebrauch des Gerätes vollständig aufgenommen (entfernt) werden.**

**Ihr Gerät im Überblick**

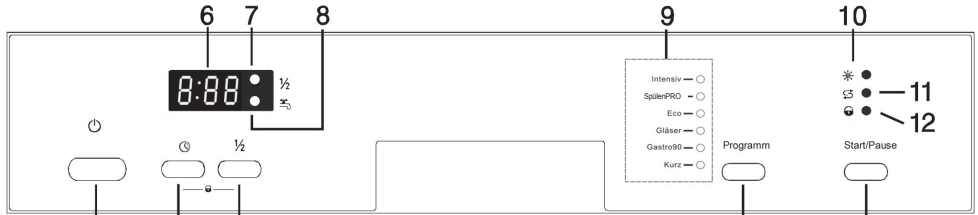
- 1 Oberer Sprühkorb
- 2 Sprühwasserleitung
- 3 Unterer Geschirrkorb
- 4 Salzbehälter
- 5 Behälter für Spülmittel und Klarspüler
- 6 Tassenauflage
- 7 Sprüharme
- 8 Filter-Baugruppe
- 9 Anschluss Wasserzulauf
- 10 Anschluss Abfluss
- 11 Hintere Höhenverstellung



**Rückansicht**



**Bedien- und Kontrollfeld**



1) **Taste „Ein/Aus“**  
Taste zum Ein- und Ausschalten des Geschirrspülers.

2) **Taste „Startverzögerung“**  
Taste zum verzögerten Start des Geschirrspülers. Wählen Sie durch (mehrfaches) Drücken dieser Taste eine mögliche Startverzögerung von 1 - 24 Stunden in 1-Stunden-Schritten.

3) **Taste „1/2“**  
Durch Drücken dieser Taste wählen Sie die Funktion "Halbe Beladung". Benutzen Sie diese Funktion nur, wenn die Beladung 6 Gedecken oder weniger entspricht, um Energie und Wasser zu sparen. Verwendbar mit allen Programmen, außer "Kurz".

4) **Taste "Programm"**  
Wählen Sie durch Drücken dieser Taste nach ein geeignetes Spülprogramm aus:

- ▶ Intensiv ▶ SpülenPRO ▶ ECO ▶
- ▶ Gläser ▶ Gastro 90 ▶ Kurz ▶

Das aktuell gewählte Spülprogramm wird durch eine LED in **Anzeige „Programm“ (9)** angezeigt.

5) **Taste „Start / Pause“**  
Drücken dieser Taste startet gewähltes Spülprogramm bzw. unterbricht ein laufendes Spülprogramm.

6) **Anzeige**  
Zeigt Status- und Fehlermeldungen an und informiert über Zeit bis zum Programmstart bei gewählter Funktion "Startverzögerung", bzw. bei laufendem Spülprogramm über die Restlaufzeit.

7) **Anzeige „1/2“**  
Leuchtet, wenn die Funktion "1/2" (Halbe Beladung) gewählt wurde.

8) **Anzeige „Wasserzulauf“**  
Leuchtet, wenn der Wasserzulauf zu lange dauert. Mögliche Ursache: Wasserzulauf geschlossen oder nicht weit genug geöffnet.

Leuchtet auch, wenn die "Aquastop"-Einrichtung ein Leck in der Wasserzuleitung erkannt hat und der Wasserzulauf aus Sicherheitsgründen gesperrt wurde.  
**In diesem Fall den Kundendienst rufen.**

9) **Anzeige „Programm“**  
Zeigt durch eine LED das gewählte Spülprogramm an.

10) **Anzeige „Klarspüler nachfüllen“**  
Leuchtet, wenn Klarspüler nachgefüllt werden muss.

11) **Anzeige „Regeneriersalz nachfüllen“**  
Leuchtet, wenn Regeneriersalz nachgefüllt werden muss.

12) **Anzeige „Kindersicherung“**  
Leuchtet, wenn die Funktion "Kindersicherung" gewählt wurde.

**Kindersicherung (Tastensperre)**  
Für die Aktivierung der Funktion "Kindersicherung" (Tastensperre) drücken Sie bitte die Tasten **"Startverzögerung" (2)** und **"1/2" (3)** gleichzeitig.

Mit der gleichen Tastenkombination wird die Funktion wieder ausgeschaltet und die Tastensperre wieder aufgehoben.

Die Anzeige **"Kindersicherung" (12)** erlischt.



## Gebrauchshinweise

### WIRTSCHAFTLICHES UND UMWELTBEWUSSTES SPÜLEN

Entfernen Sie Nahrungsmittelreste (Knochen, Kerne usw.) aus Ihrem Geschirrspüler.

Waschen Sie das Geschirr nicht mit der Hand vor (unnützer Wasserverbrauch).

Nutzen Sie die Leistungen Ihres Geschirrspülers voll aus. Das Waschen wird dabei wirtschaftlicher und umweltfreundlicher.

Wählen Sie immer ein für den Geschirrtyp passende Waschprogramm in Abhängigkeit von der Schmutzmenge aus.

Vermeiden Sie das Überdosieren von Geschirreiniger, Regeneriersalz und Klarspüler. Halten Sie sich an die schriftlichen Anweisungen dieser Bedienungsanleitung sowie an die Angaben auf den Produktverpackungen.

#### Wichtig:

**Um ein optimales Spül- und Trocknungsergebnis ohne Rückstände zu erzielen, müssen Sie das Wasserenthärtungssystem Ihrer Spülmaschine, das mit Regeneriersalz arbeitet, richtig einstellen.**

#### • WASSERENTHÄRTER

Kalk senkt die Wirksamkeit des Reinigungsmittels, lagert sich in der Spülmaschine ab und hinterlässt weiße Spuren auf dem Geschirr (sog. „Wasserflecken“).

Je kalkhaltiger, desto „härter“ das Wasser.

Für tadelloses Spülergebnis wird daher die Verwendung folgender Mittel empfohlen:

- Geschirreiniger für einwandfreie Reinigung des Geschirrs (Pulver, flüssig oder Standard-Tabs).
- Regeneriersalz für eine wirksame Wasserenthärtung in Ihrer Spülmaschine.
- Klarspüler für besseres Trocknungsergebnis und zur Vermeidung von Wasserflecken.

#### Wichtig:

**Verwenden Sie niemals normales Handspülmittel!**

Für höheren Gebrauchskomfort und bei einer Wasserhärte **geringer als 35°F** können die Verwendung von Multifunktionsprodukten (Tabs) den Gebrauch von Klarspüler oder Salz überflüssig machen:

- „2 in 1“-Tabs enthalten Reinigungsmittel, Klarspüler **oder** eine Substanz, die als Regeneriersalz dient.
- „3 in 1“-Tabs enthalten Reinigungsmittel, Klarspüler **und** eine Substanz, die als Regeneriersalz dient.
- „4 in 1“-Tabs enthalten zusätzlich noch Additive, die der Abnutzung von minderwertigem Glas oder der Korrosionsgefahr von Edelstahl vorbeugen.

#### Wichtig:

**Befolgen Sie die Anweisungen der Gebrauchsanleitungen und die Empfehlungen auf der Verpackung der Multifunktions-Reinigungsmittel.**

#### Tipp:

**Im Zweifelsfall wenden Sie sich an den Hersteller des Geschirreinigers, wenn das Geschirr am Ende des Spülvorganges noch sehr feucht sein sollte oder wenn Kalkablagerungen auftreten.**

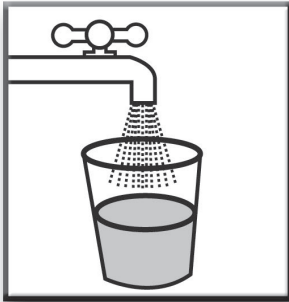
### Wasserhärte ermitteln

Ermitteln Sie die Wasserhärte und wählen Sie das geeignete Spülmittel

Vor dem ersten Gebrauch erfragen Sie bitte beim örtlichen Wasserwerk den Wasserhärtegrad an Ihrem Wohnort oder Sie ermitteln den Kalkgehalt des Wassers mit einem Teststreifen selbst .  
(Teststreifen nicht im Lieferumfang).

### Ermitteln der Wasserhärte mit Teststreifen:

Lassen Sie einige Sekunden lang Wasser aus dem Wasserhahn fließen. Füllen Sie dann etwas Wasser in ein Glas ab. Nehmen Sie einen Teststreifen und tauchen ihn 3 Sekunden lang in das Wasser ein. Warten Sie 1 Minute ab und schütten Sie verbleibende Wassertropfen vom Teststreifen. Die Farbe des Teststreifens zeigt den Wasserhärtegrad an.



### Wasserhärte

Teststreifen						
Härte	0-10°F	10-25°F	25-40°F	40-55°F	55-70°F	> 70°F
Wasser	Nicht hart	Etwas hart	Etwas hart	Hart	Hart	Sehr hart
Wasserenthärter und Regeneriersalz	Nicht notwendig	Notwendig bei herkömmlichen Spülmitteln	Notwendig bei herkömmlichen Spülmitteln	Unbedingt notwendig	Unbedingt notwendig	Unbedingt notwendig

<p><b>Gebrauch mit herkömmlichen Spülmitteln möglich ①</b></p> <p>①  +  + </p> <p><b>oder ② Multifunktion</b></p> <p>② </p>	<p><b>Gebrauch nur mit herkömmlichen Spülmitteln ①</b></p> <p> +  + </p>
---	--

① Herkömmliche Spülmittel:

② Multifunktions-Spülmittel: "Multifunktionstabs"

P: Pulver oder F: Flüssig + S: RegenerierSalz + K: Klarspüler

## Wasserenthärter einstellen

Es ist sehr wichtig, dass der Wasserenthärter korrekt eingestellt wird. Bei zu schwacher Dosierung entstehen Kalkspuren, bei zu starker Dosierung werden Gläser trüb. Denken Sie auch nach einem Umzug daran, die Einstellung des Wasserenthärters neu vorzunehmen.

Im Auslieferungszustand ist die Einstellung H3 aktiv.

Stellen Sie den Wasserenthärter wie folgt ein:

1. Wasserhärte erfragen oder ermitteln.
2. Spülraumtür öffnen und Gerät mit Taste "Ein/Aus" (1) einschalten.

3. Drücken Sie innerhalb von 60 s nach Einschalten des Gerätes die Taste "Programm" (4) für mehr als 5 s. Anzeigen "Regeneriersalz nachfüllen" (11) und "Klarspüler nachfüllen" (10) blinken.
4. Drücken Sie die Taste "Programm" (4) so oft, bis die für die Wasserhärte am Betriebsort ermittelte Einstellung angezeigt wird: (H1>H2>H3>H4>H5>H6). Werkseinstellung: H3
5. Gerät mit Taste "Ein/Aus" (1) ausschalten.

Wasserhärtegrad				Einstellung Dosierregler	Salzverbrauch in Gramm (g) je Spülvorgang
°dH	°fH	°Clarke	mmol/l		
0-5	0-9	0-6	0-0,94	H1 = Kontrollleuchte „Kurz“ leuchtet	0
6-11	10-20	7-14	1.0-2.0	H2 = Kontrollleuchte „Gastro 90“ leuchtet	9
12-17	21-30	15-21	2.1-3.0	H3 = Kontrollleuchte „Gastro 90“ und Kontrollleuchte „Kurz“ leuchten	12
18-22	31-40	22-28	3.1-4.0	H4 = Kontrollleuchte „ECO“ leuchtet	20
23-34	41-60	29-42	4.1-6.0	H5 = Kontrollleuchte „Kurz“ und Kontrollleuchte „ECO“ leuchten	30
35-55	61-98	43-69	6.1-9.8	H6 = Kontrollleuchte „Gastro 90“ und Kontrollleuchte „ECO“ leuchten	60

## Einfüllen von Regeneriersalz

**Wichtig:** Verwenden Sie ausschließlich spezielles Regeneriersalz für Geschirrspüler. Verwenden Sie auf keinen Fall Tafel- oder Speisesalz, da dies den Wasserenthärter Ihres Geschirrspülers beschädigen könnte.

Den Verschluss des Salzfaches öffnen (Drehen gegen den Uhrzeigersinn; Bild 1). Füllen Sie das Fach mit Regeneriersalz für Geschirrspüler (Füllmenge ca. 1,5 kg). Verwenden Sie dazu den mit dem Geschirrspüler gelieferten Trichter. Beim ersten Befüllen das Fach zusätzlich bis zum Rand mit Wasser auffüllen. Das Austreten einer geringen Menge Wasser ist dabei normal.

### Anzeige „Regeneriersalz nachfüllen“:

Diese Warnleuchte schaltet sich ein, wenn Regeneriersalz nachgefüllt werden muss. Nach dem Befüllen bleibt die Warnleuchte eventuell eingeschaltet, bis das Regeneriersalz aufgelöst ist. Bleibt die Warnleuchte an, war die Nachfüllmenge nicht ausreichend.

Falls das Wasser an Ihrem Wohnort so weich (kalkarm) sein sollte, dass Sie auf die Verwendung von Regeneriersalz verzichten können (F kleiner als 10°F), bleibt diese Warnleuchte ständig an, darf aber in diesem speziellen Fall ignoriert werden. **Wichtig:** Bei Überfließen von Regeneriersalz während des Nachfüllvorganges sollten Sie das danebengeflossene Regeneriersalz entfernen oder ein Einweichprogramm durchführen, um ein Oxidieren des Spülraumes zu vermeiden.

Den Verschluss des Salzfaches wieder aufsetzen und durch Drehen gegen den Uhrzeigersinn sorgfältig verschließen, ohne den Verschluss zu verkanten.

Bild 1



Bild 2



## Klarspüler

Verwenden Sie nur für Geschirrspüler geeigneten Klarspüler. Das Mittel wird kurz vor Programmende automatisch zudosiert. Es beugt Fleckenbildung vor und fördert zugleich ein schnelles Trocknen des Geschirrs, indem es das Wasser vom Geschirr abperlen lässt.

Der Tank für Klarspüler befindet sich in der Spülraumtür des Gerätes, neben dem Behälter für den Geschirrrreiniger. Zum Nachfüllen des Tanks klappen Sie den Verschluss auf.

Überfüllen Sie den Tank nicht. Bevor die Spülraumtür des Geschirrspülers geschlossen wird, muss der Deckel des Tanks unbedingt geschlossen sein.

Ähnlich wie beim Reinigungsmittel hängt die Menge des benötigten Klarspülers von der Wasserhärte ab. Zuviel Klarspüler verursacht Schaum und Flecken auf dem Geschirr.

Falls das Leitungswasser in Ihrer Region einen niedrigen Wasserhärtegrad aufweist, benötigen Sie unter Umständen keinen Klarspüler. Bei weichem Wasser kann die Zugabe von Klarspüler eine weiße Schicht auf dem Geschirr verursachen.

## Einstellung der Klarspüler-Dosierung

1. Öffnen Sie die Spülraumtür und schalten Sie das Gerät ein.
2. Drücken Sie innerhalb von 60 s nach Schritt 1 **Taste "Programm" (4)** länger als 5 Sekunden und drücken Sie dann **Taste "Startverzögerung" (2)**, um das Einstellmenü "**Klarspüler-Dosierung**" aufzurufen. **Anzeige "Klarspüler nachfüllen" (10)** blinkt.
3. Drücken Sie (wiederholt) **Taste "Programm" (4)**, um die geeignete Einstellung zu wählen:  
Reihenfolge:  
D1->D2->D3->D4->D5->D1.  
**D1:** Kontrollleuchte "**Kurz**" leuchtet.  
**D2:** Kontrollleuchte "**Gastro 90**" leuchtet.  
**D3:** Kontrollleuchte "**Kurz**" und "**Gastro 90**" leuchten.  
**D4:** Kontrollleuchte "**ECO**" leuchtet.  
**D5:** Kontrollleuchte "**Kurz**" und "**ECO**" leuchten.  
Je höher die Zahl, desto mehr Klarspüler verbraucht der Geschirrspüler.
4. Um das Einstellmenü "**Klarspüler-Dosierung**" zu verlassen, warten Sie 5 s oder drücken Sie die **Taste "Ein/Aus" (1)**.

Beginnen Sie immer mit der Einstellung "D1". Sollten viele Flecken und Tropfen auf dem Geschirr verbleiben, erhöhen Sie die dosierte Klarspülermenge auf "D2".

Wenn das Geschirr weiterhin nicht richtig trocken wird und/oder Flecken hat, stellen Sie die Dosierung noch höher ein. Solange, bis das Ergebnis zufriedenstellend ist.

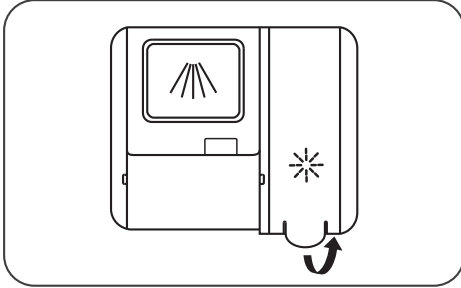
**Klarspüler**

**Klarspüler-Vorratsanzeige**

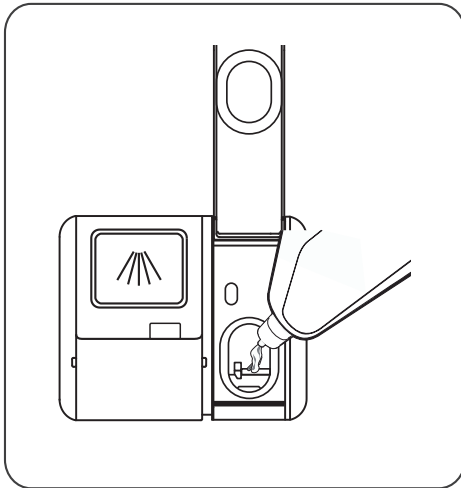
Die Anzeige für Klarspüler an der Bedienblende zeigt einen zu niedrigen Stand der Klarspülermenge an.

**Klarspüler nachfüllen**

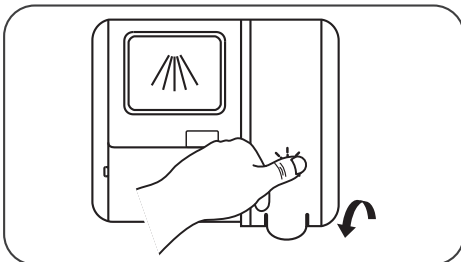
Öffnen Sie den Deckel des Klarspülertanks durch Anheben.



Gießen Sie Klarspüler in den Tank. Überfüllen Sie dabei den Tank nicht.



Schließen Sie den Deckel des Klarspülertanks.



**Geschirreiniger**

Geschirreiniger dienen zum Lösen von Verschmutzungen und Fetten und deren Abtransport aus dem Geschirrspüler.

**Beachten Sie die Empfehlungen des Geschirreiniger-Herstellers!**

**Verwenden Sie Geschirreiniger nur sparsam!**

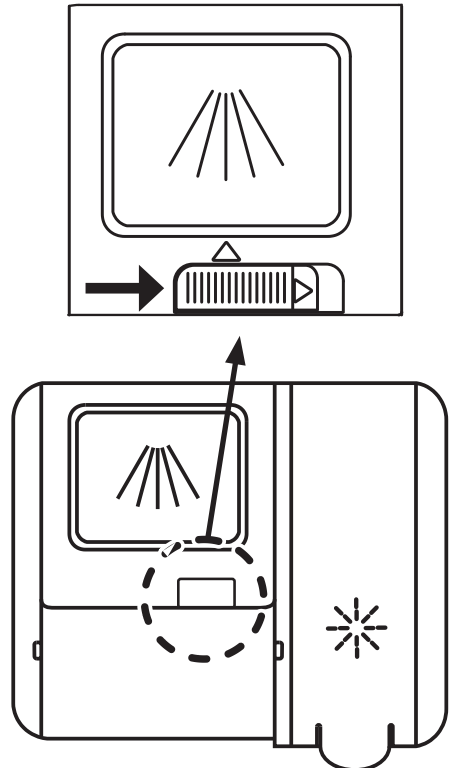
**Verwenden Sie nie Handspülmittel!**

**Möglichen Kalk-Ablagerungen beugt die spezielle Enthärtungsanlage Ihres Geschirrspülers vor.**

Die Spülmittelkammer muss vor jedem Spülvorgang neu befüllt werden. Beachten Sie dabei die Empfehlungen der Programmübersicht. Generell gilt: Mehr verschmutztes Geschirr benötigt mehr Geschirreiniger. Geben Sie den Geschirreiniger erst unmittelbar vor dem Einschalten des Geschirrspülers hinzu. Ansonsten wird der Geschirreiniger eventuell feucht, klumpt und löst sich deshalb nicht vollständig auf.

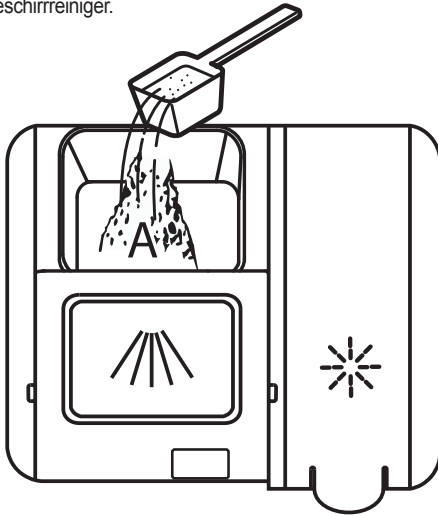
**Geschirreiniger einfüllen**

Öffnen Sie die Spülmittelkammer indem Sie die Verriegelung nach rechts schieben:



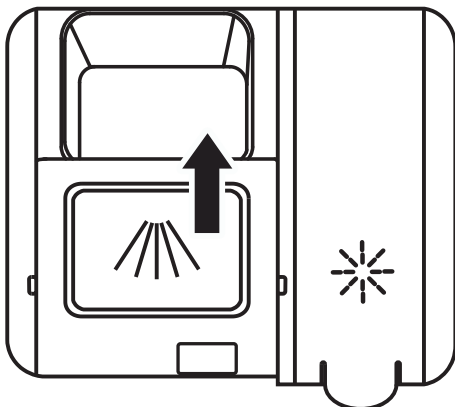
## Geschirreiniger

Befüllen Sie die Spülmittelkammer mit der in der Tabelle "Übersicht der Spülprogramme" empfohlenen Menge Geschirreiniger.



Für den Hauptwaschgang Geschirreiniger in die Geschirreinigerkammer (A) geben. Für ein besseres Reinigungsergebnis, insbesondere bei stark verschmutzten Gegenständen, geben Sie zusätzlich eine kleine Menge Geschirreiniger auf die Innenseite der Spülräumtür. Diese zusätzliche Menge Geschirreiniger ist für den Vorwaschzyklus. Entnehmen Sie der Tabelle "Übersicht der Spülprogramme", welche Programme einen Vorwaschzyklus beinhalten.

Schließen Sie die Klappe, indem Sie sie nach vorne schieben und dann nach unten drücken.



## Geschirrspül-Tabs

Die Tabs der verschiedenen Hersteller brauchen unterschiedlich lange, um sich aufzulösen und können deshalb ihre volle Reinigungskraft während kurzer Spülprogramme nicht immer voll entwickeln. Bitte benutzen Sie deshalb Geschirrspül-Tabs nur bei normal langen Spülprogrammen.

## Gebrauch von Multifunktions-Tabs ("2in1", "3in1", "4in1" und "5in1"-Tabs)

Diese Tabs sind Geschirrrreinigungsmittel mit Salz und/oder Klarspüler-Zusatz und u.U. weiteren Additiven. Sie machen, falls es der Wert der Wasserhärte an Ihrem Wohnort zulässt, den Zusatz von separatem Klarspüler und Regeneriersalz überflüssig. **Beachten Sie bei der Verwendung dieser Tabs unbedingt die Angaben des jeweiligen Herstellers!** Durch den vorgegebenen Anteil der Zusätze ist eine Anpassung an spezielle Verhältnisse nur bedingt möglich. Sollten Sie bei der Verwendung eines dieser Produkte mit dem Reinigungsergebnis unzufrieden sein, wenden Sie sich bitte an den Hersteller des Multifunktionsproduktes.

## Übergroße Geschirrspül-Tabs

Vereinzelt sind übergroße Multifunktions-Tabs im Handel. Bei Verwendung solcher übergroßer Tabs lässt sich der Deckel der Spülmittelkammer u.U. nicht mehr schließen. Wählen Sie in diesem Fall normalgroße Tabs.

**Die Menge des zu verwendenden Geschirreinigers hängt von dem Verschmutzungsgrad des Geschirrs und der Wasserhärte ab und kann deshalb schwanken. Vorschläge zur zu verwendenden Menge finden Sie auch in der Tabelle "Übersicht der Spülprogramme".**

**Geschirreiniger muss an einem trockenen und vor allem sicheren Platz, außerhalb der Reichweite von Kindern, aufbewahrt werden!**

## Geschirrkörbe beladen

Für ein bestmögliches Spülergebnis befolgen Sie bitte die nachfolgenden Empfehlungen zum optimalen Beladen der Geschirrkörbe. Das Aussehen und die Ausführung der Geschirrkörbe kann von Modell zu Modell abweichen.

### Bevor Sie die Geschirrkörbe beladen:

Entfernen Sie grobe Verschmutzungen und Speisereste. Es ist dabei aber nicht notwendig das Geschirr unter fließendem Wasser vorzureinigen. Geschirr wie zum Beispiel Tassen, Gläser, Töpfe und Pfannen werden mit der Öffnung nach unten in den Geschirrkorb geladen. Große Töpfe o.ä. schräg stellen, damit das Wasser eindringen kann.

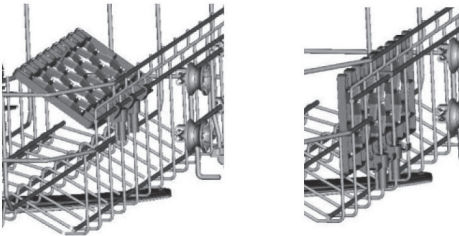
### Geschirr entnehmen

Damit kein Wasser vom oberen Geschirrkorb auf das Geschirr im unteren Korb tropfen kann, empfehlen wir Ihnen, immer den unteren Geschirrkorb zuerst zu leeren.

## Klappbare Glashalter am oberen Geschirrkorb (modellabhängig)

Die klappbaren Glashalter dienen zum Sichern von hohen Gläsern und Stielgläsern und als zusätzliche Ablageflächen.

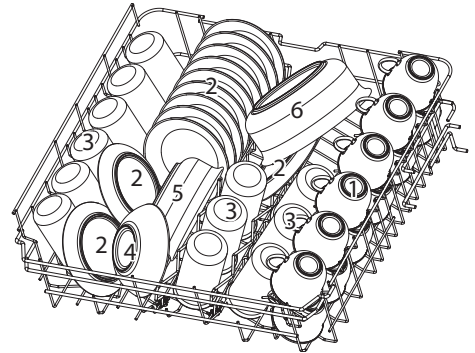
**Beachten Sie in jedem Fall die zur Verfügung stehende Stauhöhe, bevor Sie den beladenen oberen Geschirrkorb in den Geschirrspüler einschieben!**



## Oberen Geschirrkorb beladen

Der obere Geschirrkorb dient zur Aufnahme von empfindlicherem und leichterem Geschirr wie etwa Gläsern, Kaffee- und Teetassen, Untertassen sowie von Tellern, Schüsselchen und flachen Pfannen (sofern diese nicht zu stark verschmutzt sind).

Positionieren Sie das Geschirr so, dass es durch den Wasserstrahl nicht bewegt werden kann.

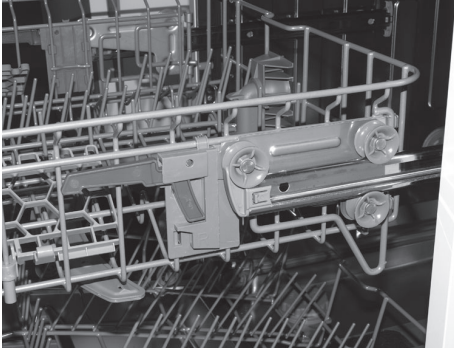


Nummer	Geschirr
1	Tassen
2	Untertassen
3	Gläser
4	Kleine Schüssel
5	Mittlere Schüssel
6	Große Schüssel



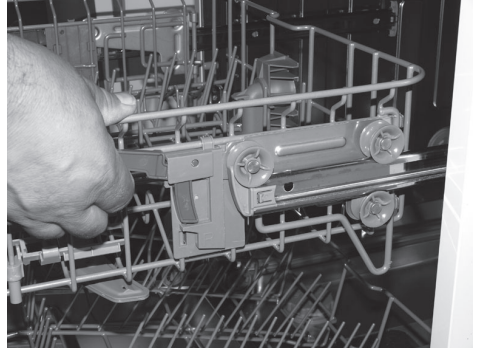
## Höheneinstellung oberer Geschirrkorb

Die Höhenposition des oberen Geschirrkorbs ist zweifach einstellbar. Dies dient dazu, entweder für den unteren oder den oberen Geschirrkorb zusätzliche Stauhöhe zu schaffen. Im folgenden Beispiel wird der obere Geschirrkorb von seiner unteren Position (mehr Stauhöhe im oberen Geschirrkorb) in die obere Position gebracht (mehr Stauhöhe im unteren Geschirrkorb):



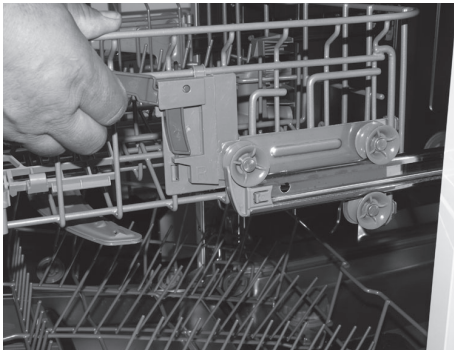
**Bild 1:**

Der obere Geschirrkorb befindet sich in der unteren Position (mehr Stauraum im oberen Geschirrkorb).



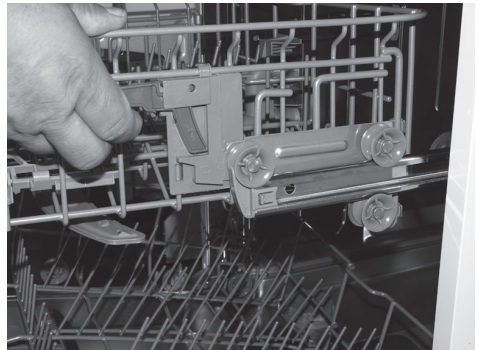
**Bild 2:**

Entriegeln Sie die Höhenverstellung des oberen Geschirrkorbes, indem Sie die beidseitig am Geschirrkorb angebrachten blauen Griffe nach oben ziehen.



**Bild 3:**

Heben Sie den entriegelten oberen Geschirrkorb so weit wie möglich an.



**Bild 4:**

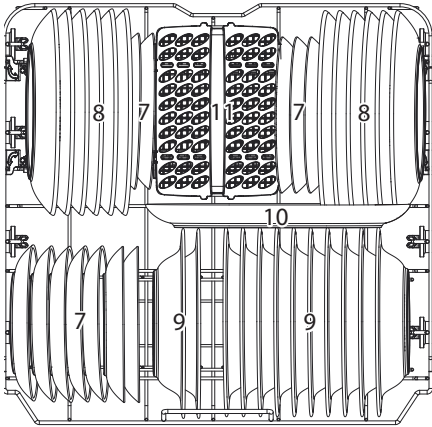
Verriegeln Sie jetzt die Höhenverstellung des oberen Geschirrkorbes wieder, indem Sie die beidseitig am Geschirrkorb angebrachten blauen Griffe loslassen. Der obere Geschirrkorb ist nun in seiner oberen Position eingerastet (mehr Stauhöhe im unteren Geschirrkorb).



### Unteren Geschirrkorb beladen

In dem unteren Geschirrkorb sollten größere, sperrigere und schmutzigere Gefäße wie Töpfe, Pfannen, Deckel und große Schüsseln untergebracht werden.

Wir empfehlen Serviergeschirr und Deckel an den Seiten der Körbe zu platzieren, um die Drehung des oberen Sprühdarms nicht zu blockieren.



Nummer	Geschirr
7	Dessertteller
8	Flache Teller
9	Suppenteller
10	Ovale Servierplatte
11	Besteckkorb

### Klappbare Geschirrstützen

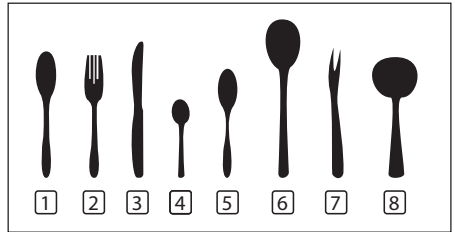
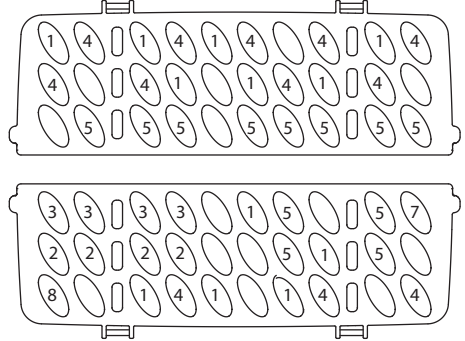
Um auch besonders sperriges Geschirr unterzubringen zu können sind die Geschirrstützen des unteren Geschirrkorbos klappbar ausgeführt.



(Abb. zeigt ähnliches Modell; Prinzipdarstellung)

### Besteckkorb beladen

Spülraum-Rückwand →



N	Besteck
1	Suppenlöffel
2	Gabeln
3	Besteckmesser
4	Teelöffel
5	Dessertlöffel
6	Servierlöffel
7	Serviergabel
8	Soßenlöffel



**Achtung!**  
Besteck darf nicht über den Besteckkorbboden herausragen! Verletzungsgefahr!

### Informationen für vergleichende Tests nach EN 50402:

Kapazität:	12 Maßgedecke
Oberer Geschirrkorb in unterer Position	
Spülprogramm:	ECO
Klarspüler-Einstellung:	6
Wasserhärte:	H3

### Wichtige Hinweise:

Geschirteile die mit Sand, Asche, Wachs, Farbe oder Schmierfett verschmutzt sind, gehören nicht in den Geschirrspüler!

Sand scheuert, Asche löst sich nicht auf und verteilt sich lediglich gleichmäßig im Spülraum. Farbe, Schmierfett und Farbe beschädigen das Gerät!

Einige Speisen wie z.B. Tomaten, Karotten oder Ketchup enthalten kräftige Naturfarbstoffe. Diese Farbstoffe sind geeignet bestimmte Kunststoffe zu verfärben, sofern diese Farbstoffe in größeren Mengen in den Geschirrspüler gelangen. Die Stabilität der Kunststoffe wird dadurch allerdings nicht beeinträchtigt.

**Aluminiumteile**, wie z.B. Fettfilter aus Dunstabzugshauben **dürfen nicht mit stark ätzalkalischen Geschirreinigern aus dem Gewerbe- bzw. Industriebereich im Geschirrspüler gereinigt werden!**

Hier besteht die Gefahr von Materialschäden und im Extremfall die Gefahr einer explosionsartigen, chemischen Reaktion (Knallgas).

**Verwenden Sie deshalb grundsätzlich nur haushaltsübliche Geschirreiniger und keine Produkte, die für professionelle Anwender im Gewerbe- bzw. Industriebereich gedacht sind!**

### Nicht für den Geschirrspüler geeignet:

- Bestecke und Geschirteile aus Holz bzw. mit Holzteilen. Das Holz wird ausgelaugt und die verwendeten Kleber angegriffen. Holzteile lösen sich.
- Nicht hitzebeständige Kunststoffe. Gefahr der Verformung.
- Kunstgewerbliche Stücke bzw. wertvolle oder mit Dekor versehene antike Gegenstände. Derartige Gegenstände werden u.U. angegriffen!
- Gegenstände aus Kristall oder sehr empfindliche Gläser. Hier besteht die Gefahr der Trübung.
- Gegenstände aus Kupfer, Zinn oder Aluminium. Gefahr der Verfärbung oder Mattierung der Oberflächen.

### Unsere Empfehlung:

Verwenden Sie nur „spülmaschinengeeignetes“ Geschirr und Besteck mit der Bezeichnung „spülmaschinenfest“! Spülen Sie empfindliche und besonders wertvolle Gläser weiterhin mit der Hand!

## Übersicht der Spülprogramme

Programm	Geeignet für	Ablauf	Reiniger-Menge Vor / Haupt	Laufzeit	Energie- verbrauch	Wasser- verbrauch	Klar- spüler
 <b>Intensiv</b>	Für stark verschmutztes Geschirr, Töpfe und Pfannen, Kasserollen usw.	Vorspülen (50°C) Spülen (65°C) Klarspülen Klarspülen (65°C) Trocknen	5 g / 25 g  (1 oder 2 Stücke)	205 min	1,621 kWh	17,8 l	ja
 <b>SpülenPRO</b>	Für normal verschmutztes Geschirr, leicht verschmutzte Töpfe und Pfannen sowie Gläser.	Vorspülen (45°C) Spülen (55°C) Klarspülen Klarspülen (65°C) Trocknen	5 g / 25 g  (1 oder 2 Stücke)	175 min	1,302 kWh	14,3 l	ja
 <b>Eco</b> (Energie sparen) (IEC-EN 50242)	Für leicht verschmutztes Geschirr, leicht verschmutzte Töpfe und Pfannen sowie Gläser.	Spülen (45°C) Klarspülen Klarspülen (60°C) Trocknen	5 g / 25 g  (1 oder 2 Stücke)	220 min	0,908 kWh	11,0 l	ja
 <b>Gläser</b>	Für Gläser, empfindliche Gläser und auch feines Porzellan.	Vorspülen Spülen (50°C) Klarspülen Klarspülen (65°C) Trocknen	5 g / 25 g  (1 Stück)	120 min	1,100 kWh	14,3 l	ja
 <b>Gastro90</b>	Zeitlich verkürztes Waschprogramm für normal verschmutztes Geschirr.	Spülen (60°C) Klarspülen Klarspülen (65°C) Trocknen	30 g  (1 Stück)	90 min	1,350 kWh	11,7 l	ja
 <b>Kurz</b>	Verkürztes Waschprogramm für Geschirr, das nicht getrocknet zu werden braucht.	Spülen (50°C) Klarspülen Klarspülen (45°C)	25 g	30 min	0,751 kWh	11,2 l	nein

### Kodierte Fehlermeldungen:

**"Error 1"** Fehler: Wasserzulauf dauert zu lange.

Mögliche Ursachen: Wasserzulauf geschlossen oder nicht weit genug geöffnet. Unzureichender Wasserdruck.

**"Error 3"** Fehler: Temperatur wird nicht erreicht - Heizelement defekt.

**"Error 4"** Fehler: Spülraum überflutet - Wasserstand im Spülraum zu hoch!

Mögliche Ursache: Zuviel Wasser im Spülraum, Leckage.

**"ED"** Fehler: Allgemeiner Elektronikfehler

## Inbetriebnahme

### Spülbetrieb

1. Stellen Sie sicher, dass Ihr Gerät ordnungsgemäß an eine Schuko-Steckdose angeschlossen ist.
2. Achten Sie darauf, dass der Wasserzulauf geöffnet ist.
3. Beladen Sie den Geschirrspüler (siehe dazu Kapitel „Geschirrkörbe beladen“).
4. Füllen Sie Geschirr-Reinigungsmittel ein (siehe dazu Kapitel „Geschirreiniger“).
5. Schließen Sie die Spülraumtür mit etwas Nachdruck. Wenn die Spülraumtür richtig schließt, ist ein „Klick“-Geräusch zu hören
6. Drücken Sie die Taste „Ein/Aus“ (1) bis die **Anzeige (6)** aufleuchtet.
7. Durch (mehrfaches) Drücken der **Taste „Programm“** wählen Sie das geeignete Spülprogramm aus. Das von Ihnen gewählte Spülprogramm wird durch eine LED in **Anzeige "Programm" (9)** angezeigt.
8. Starten Sie den Spülvorgang durch Drücken der Taste „Start/Pause“ (5).

### Ändern oder Löschen des Spülprogrammes

Während des laufenden Betriebs lässt sich das Spülprogramm nur in der Zeit kurz nach Beginn ändern.

Andernfalls ist das eingefüllte Geschirreiniger bereits eingespült und aufgelöst sowie die Spülkammer mit Wasser befüllt.

Bei einem Programmwechsel während des laufenden Spülganges muss die Spülmittelkammer neu befüllt werden (siehe Kapitel „Geschirreiniger“).

**Drücken Sie die Taste „Start/Pause“ (5) um das laufende Programm zu unterbrechen. Drücken Sie die Taste „Programm“ (4) für mehr als 3 Sekunden. Wählen Sie durch (wiederholtes) Drücken der Taste "Programm" (4) ein geeignetes Spülprogramm:**

- ▶ Intensiv ▶ SpülenPRO ▶ ECO ▶
- ▶ Gläser ▶ Gastro 90 ▶ Kurz ▶

Das aktuell gewählte Spülprogramm wird durch eine LED in **Anzeige „Programm“ (9)** angezeigt.

Der Geschirrspüler nimmt nach wenigen Sekunden die Arbeit in dem aktuell ausgewählten Programm auf.

Wenn Sie die Spülraumtür bei laufendem Betrieb öffnen, unterbricht das Gerät den Programmablauf und ein Summton erinnert Sie minütlich 8 Sekunden lang die Spülraumtür wieder zu schließen.

Sobald Sie die Spülraumtür wieder schließen, fährt das Gerät nach ca. 10 Sekunden mit dem aktuellen Spülprogramm fort.

### Achtung!

**Wenn die Spülraumtür bei laufendem oder kurz nach Ende eines Spülprogrammes geöffnet wird, besteht Verletzungsgefahr durch austretenden heißen Wasserdampf!**

**Spülraumtür deshalb in diesen Situationen vorsichtig und langsam öffnen!**

### Vergessenes Geschirr hinzufügen

Solange sich die Spülmittelkammer noch nicht geöffnet hat, können Sie noch Geschirr hinzufügen.

### Öffnen Sie die Spülraumtür vorsichtig.

Das laufende Spülprogramm wird angehalten.

Die Spülraumtür darf erst dann vollständig geöffnet werden, wenn der rotierende Sprüharm angehalten hat.

Fügen Sie jetzt das fehlende Geschirr hinzu.

Schließen Sie jetzt die Spülraumtür wieder sorgfältig. Das Spülprogramm wird nach einigen Sekunden fortgesetzt.

### Ende des Spülprogrammes

Sobald das Spülprogramm beendet ist, ertönt ein Signalton für ca. 8 Sekunden. Öffnen Sie die Spülraumtür und schalten Sie den Geschirrspüler mit der Taste „Ein/Aus“ (1) aus und schließen Sie den Wasserzulauf.

Wenn Sie einige Minuten warten, kühlt das Geschirr ab und trocknet auf diese Weise schneller.

### Unser Tipp:

Heißes Geschirr ist bruchgefährdeter als kaltes! Sie sollten deshalb etwa 15 Minuten warten, bis Sie den Geschirrspüler leeren.

Das Innere des Spülraumes ist nach dem Ende des Spülprogrammes nass. Das ist ein normaler Zustand.

## Wartung, Reinigung und Pflege

### Filtersystem

Das Filtersystem Ihres Geschirrspülers besteht aus drei Teilen: Hauptfilter, Grobfilter und Feinfilter.

#### 1) Hauptfilter

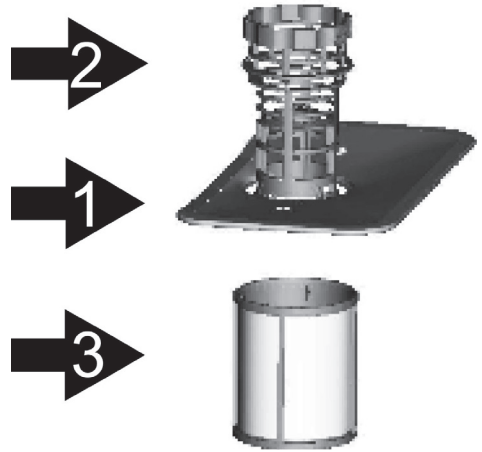
Grobe Speise- und Schmutzreste werden hier gesammelt und durch eine spezielle Düse des unteren rotierenden Sprüharmes zerkleinert und können dann in den Abfluss gespült werden.

#### 2) Grobfilter

Hier werden feste, nicht lösbare Rückstände wie Glasstücke, Knochenreste oder Metallteile gesammelt, damit sie nicht den Abfluss verstopfen können.

#### 3) Feinfilter

Der Feinfilter sammelt Schwebstoffe aus dem Spülwasser die sich sonst auf dem Geschirr niederschlagen könnten.

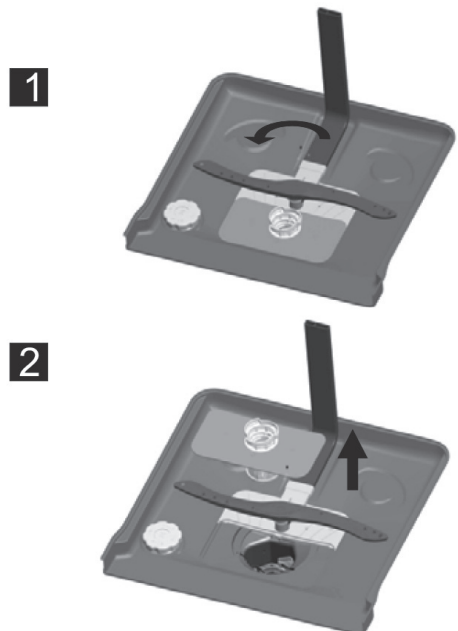


### Filtersystem reinigen

Für beste Spülergebnisse und einwandfreien Betrieb des Geschirrspülers muss das Filtersystem regelmäßig gereinigt werden. Grobe Speisereste sollten immer gleich nach Abschluss des jeweiligen Spülprogramms aus dem Grobfilter entfernt werden. Spülen Sie dafür den Grobfilter unter fließendem Wasser. Um den Filtersatz herauszunehmen, ziehen Sie den Grobfilter nach oben heraus (Abb. 1, 2 rechts).

**Das komplette Filtersystem ist mindestens einmal im Monat zu reinigen.**

Der Grob- und Feinfilter lassen sich am besten mit einer Bürste reinigen. Fügen Sie die Filterteile nach der erfolgten Reinigung so zusammen, wie in der Abbildung rechts oben ersichtlich und setzen Sie das komplette Filtersystem mit leichtem Druck in die Öffnung am Boden des Spülraumes ein.



**Der Geschirrspüler darf nie ohne korrekt eingesetztes Filtersystem in Betrieb genommen werden!**

**Ein nicht korrekt eingesetztes Filtersystem beeinträchtigt die Reinigungswirkung des Gerätes erheblich und kann das Geschirr im Spülraum beschädigen!**

**Wartung, Reinigung und Pflege**

**Reinigung der Außenflächen und der Spülraumtür**

Reinigen Sie die Bedienblende mit einem weichen Tuch und lassen Sie sie anschließend trocknen. Zur Innenreinigung verwenden Sie am besten einen geeigneten Maschinenreiniger. Die Reinigung mit Maschinenreiniger wird alle sechs Monate, je nach Gebrauchshäufigkeit des Gerätes, empfohlen.

Verwenden Sie niemals scharfkantige oder kratzende Gegenstände und keine harten Schwämme zur Reinigung Ihres Geschirrspülers, diese können bleibende Schäden und Kratzer erzeugen.

Die Kanten der Spülraumtür lassen sich am besten mit einem weichen, feuchten Tuch reinigen.

Verwenden Sie keine Reinigungsmittel in Sprühdosen! Es besteht die Gefahr, dass Flüssigkeit in Türverschluss und in die Elektronik eindringen und dort Fehlfunktionen verursachen könnte.

**Gefrierschutz  
(Lagerung bei Umgebungstemperatur unter 0°C)**

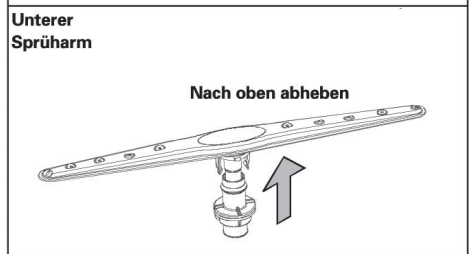
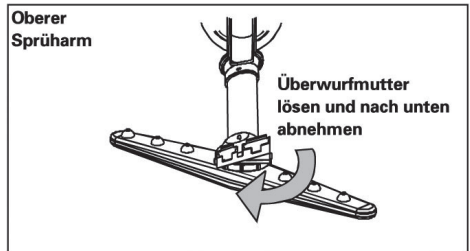
Sollte der Geschirrspüler im Winter außer Betrieb genommen und Temperaturen unter Null ausgesetzt sein, beachten Sie bitte folgende Maßnahmen:

1. Trennen Sie das Gerät vom Stromnetz
2. Wasser aus Zulaufschlauch und Ventil entfernen!
3. Zulaufschlauch wieder anbringen
4. Deckel des Salzbehälters abnehmen und Wasser vom Boden aufnehmen.

**Reinigung der Sprüharme**

Reinigen Sie die Wassersprüharme und die Sprühdüsen regelmäßig. Besonders bei hartem Wasser droht sonst eine Verstopfung der feinen Sprühdüsen durch Kalk. Zur bequemen Reinigung demontieren Sie die beiden Sprüharme. Lösen Sie dafür die obere Sprüharmbefestigung durch Drehen der Überwurfmutter nach links (gegen den Uhrzeigersinn). Der untere Sprüharm wird einfach nach oben abgenommen.

Waschen Sie die Sprüharme mit warmem Seifenwasser und verwenden Sie eine weiche Bürste um die Sprühdüsen zu säubern. Oberen Sprüharm danach wieder aufsetzen und Sprüharmbefestigung (Überwurfmutter) nach rechts (im Uhrzeigersinn) festziehen. Unteren Sprüharm wieder aufstecken.



**Wartung, Reinigung und Pflege**

**Nach jedem Spülvorgang**

Schließen Sie nach jedem Spülgang die Wasserzufuhr und lassen Sie die Spülraumtür leicht geöffnet, um Restfeuchtigkeit verdunsten zu lassen und Geruchsbildung zu vermeiden.

**Trennen Sie das Gerät vor jeder Reinigung und Wartung unbedingt vom Stromnetz! Gehen Sie diesbezüglich kein Risiko ein!**

**Keine Lösungs- und Scheuermittel zu Reinigungszwecken verwenden!** Es empfiehlt sich, ein Tuch mit warmem Wasser und Seife zu benutzen. Um Verschmutzungen an den Außenflächen zu beseitigen, eignet sich ein feuchtes Tuch mit etwas Geschirreiniger.

**Bei längerer Abwesenheit**

Vor einer Urlaubsreise ist es empfehlenswert, einige leere Spülgänge durchzuführen, um die Dichtung zu reinigen und damit unangenehmen Gerüchen im Spülraum vorzubeugen. Anschließend ziehen Sie den Stecker aus der Steckdose und schließen den Wasserzulauf.

**Aufstellen des Gerätes an einem anderen Ort:**

Soll das Gerät an einem neuen Ort aufgestellt werden, muss es aufrecht transportiert werden.

**Elektrischer Anschluss**



**Achtung - Lebensgefahr!**

Dieses Gerät muss bei Betrieb vorschrittsmäßig geerdet sein. Die zum Anschluss vorgesehene Schuko-Steckdose muss über einen vorschrittsmäßigen Erdanschluss verfügen! Ein Austausch der originalen Netzanschlussleitung darf nur von einem Elektrofachmann vorschrittsmäßig durchgeführt werden!

Dieser Geschirrspüler arbeitet mit Wechselspannung 220 - 240 V. Erforderlich ist eine Absicherung mit einem Leistungsschutzschalter 1 x 16 A. Ein FI-Schalter wird empfohlen. Das Gerät sollte einen separaten Stromkreis haben. Die Steckdose sollte stets gut zugänglich sein.

Vor dem Anschließen sicherstellen, dass die Netzspannung am Einsatzort mit der auf dem Typenschild angegebenen Netzspannung übereinstimmt. Stecken Sie den Stecker in eine ordnungsgemäß geerdete Steckdose ein.

**Wegen Überhitzungs- bzw. Brandgefahr keine Verlängerungskabel oder Mehrfachsteckdosen verwenden!**

**Wasseranschluss**

Der Geschirrspüler muss mit dem mitgelieferten doppelwandigen Sicherheitsschlauch zusammen mit der Aquastop-Einrichtung angeschlossen werden. Der zur Verfügung stehende Wasserdruck sollte zwischen 0,04 MPa und 1,0 MPa liegen.

Schließen Sie den Sicherheitsschlauch zusammen mit der Aquastop-Einrichtung an den Gewindeanschluss an und schrauben Sie ihn fest. Falls die Wasserleitungen neu sind bzw. über längere Zeit außer Betrieb waren, lassen Sie das Wasser laufen, bis es klar und ohne Verschmutzungen ist.

**Achtung: Bei Missachtung der Vorsichtsmaßnahmen kann der Zulauf verstopfen und das Gerät beschädigt werden.**

Der Wasserzufluss kann auch an Warmwasser angeschlossen werden (Zentral-Heizungssystem bis zu einer Temperatur von 60 °C). Der Anschluss an Warmwasser erfolgt wie der Anschluss an Kaltwasser.

**Sicherheitsvorrichtungen**

**Überlaufschutz**

Sollte der Wasserstand im Spülraum höher als normal werden, wird automatisch abgepumpt.

**Aquastop (Auslaufschutz)**

Falls ein Leck des Gerätes festgestellt wird oder der hochbelastbare und aus Sicherheitsgründen doppelwandig ausgeführte Zulaufschlauch des Gerätes ein Leck aufweist, unterbricht die "Aquastop"-Einrichtung automatisch den Wasserzulauf direkt nach dem Wasseranschluss.

**Achtung! Der Zulaufschlauch darf auf keinen Fall gekürzt oder beschädigt werden, weil sich spannungsführende Teile darin befinden!**

**Wasseranschluss**

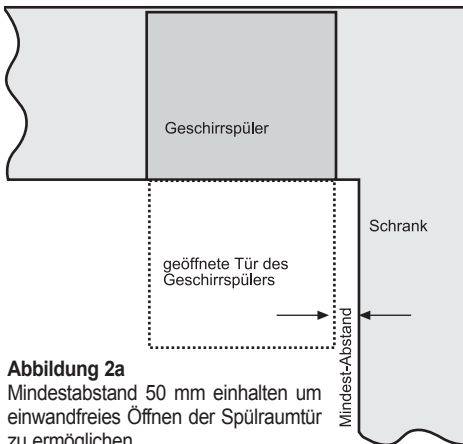
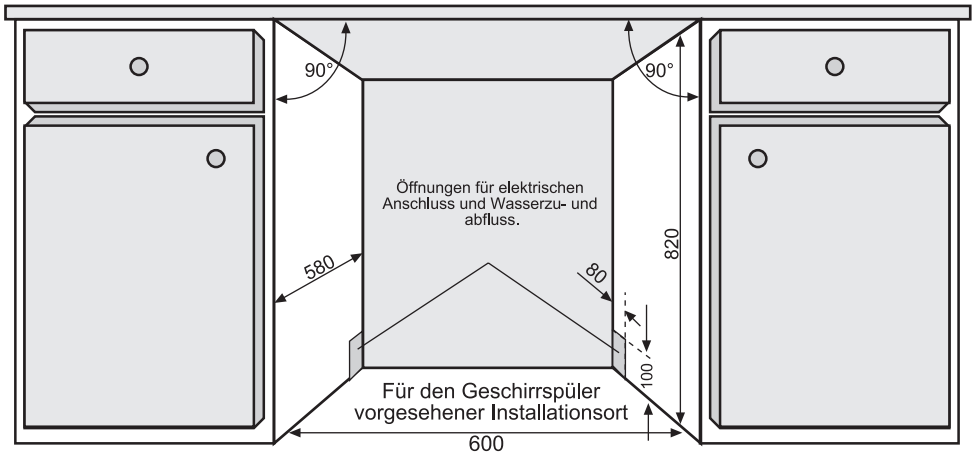


**Einbau**

1. Der Aufstellungsort sollte sich in der Nähe eines Wasserabflusses und -zulaufes sowie einer vorschriftsmäßig geerdeten Schuko-Steckdose befinden. Richten Sie für die Kabel und Leitungen einen Platz im Schrank unter dem Spülbecken ein.
2. Überprüfen Sie die Platzverhältnisse am vorgesehenen Einbauort anhand der Abmessungen in Abbildung 1 und erstellen Sie die erforderlichen Markierungen durch Anzeichnen.
3. Wählen Sie für die Abfluss- und Zulaufinstallation einen Platz in der Nähe des Spülbeckens aus (siehe Abbildung 1).
4. Falls Sie Ihren Geschirrspüler in eine Schrankecke einsetzen, achten Sie bitte darauf, ausreichend Platz für das Öffnen der Spülraumtür vorzusehen (siehe Abbildung 2a).

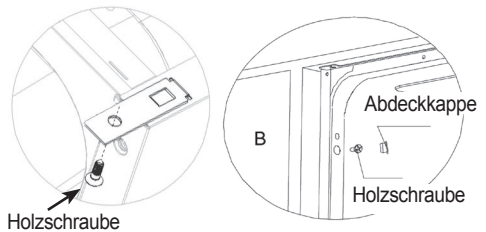
**Abbildung 1: Schrankabmessungen**

Zwischen dem Oberteil des Geschirrspülers und der Arbeitsplatte ungefähr 5 Millimeter freilassen. Außentür mit und am Einbauschränk ausrichten.



**Abbildung 2a**

Mindestabstand 50 mm einhalten um einwandfreies Öffnen der Spülraumtür zu ermöglichen



**Abbildung 2b: Schrankbefestigung**

Es gibt 2 Möglichkeiten den Geschirrspüler im Möbel zu fixieren:

- A)** Zeigt die Befestigung unter einer hölzernen Arbeitsplatte: Führen Sie den linken und rechten Befestigungswinkel in die entsprechenden Aufnahmen an der Oberseite der Seitenwände des Geschirrspülers ein. Befestigen Sie jeden Befestigungswinkel mit einer Holzschraube an der Unterseite der Arbeitsplatte.
- B)** Zeigt die Befestigung unter einer Arbeitsplatte aus Marmor bzw. Stein (Granit): Hier werden die Befestigungsschrauben seitlich in das Möbel eingeschraubt.



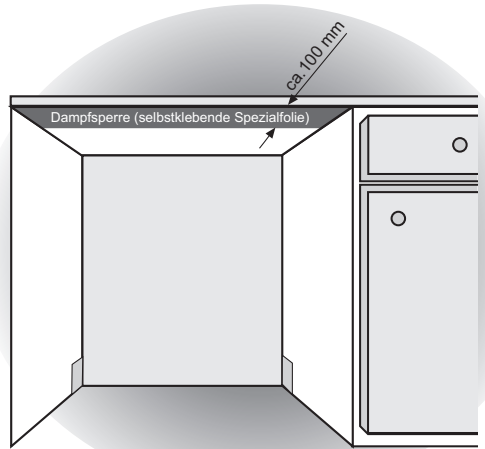
## Dampfsperre

Um zu verhindern, dass, beim späteren Öffnen der Spülraumtür nach einem Spülvorgang, austretender heißer Wasserdampf sich an der Unterseite der hölzernen Arbeitsplatte niederschlagen und das kondensierte Wasser vom Holz der Arbeitsplatte aufgenommen werden kann, sollten Sie die ersten ca. 100 mm Tiefe von der Vorderkante der Arbeitsplatte ab über die gesamte Breite durch **Aufkleben einer Dampfsperre** (selbstklebende Spezialfolie; in der nebenstehenden Skizze dunkelgrau dargestellt) vor Wasseraufnahme schützen.

**Diese Dampfsperre ist dem Zubehör des Gerätes beigelegt.**

Die Spezialfolie auf das benötigte Maß zuschneiden und auf die fett- und staubfrei gemachte Unterseite der hölzernen Arbeitsplatte bündig mit der Vorderkante aufkleben.

Bei der Verwendung von Arbeitsplatten aus Stein entfällt dieser Vorgang.



## Montage der Sichtblende

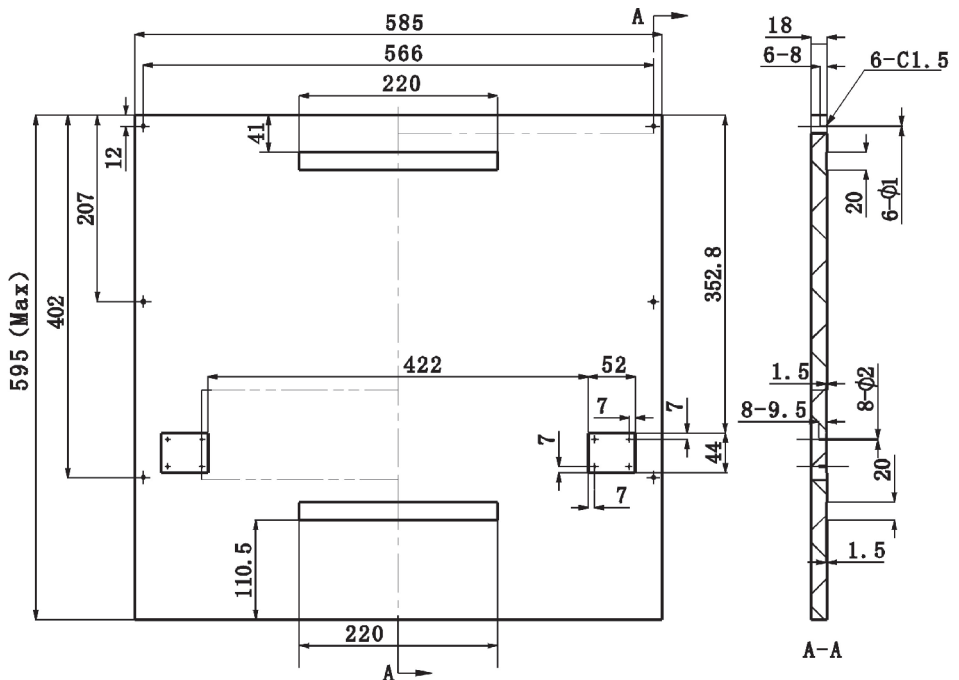


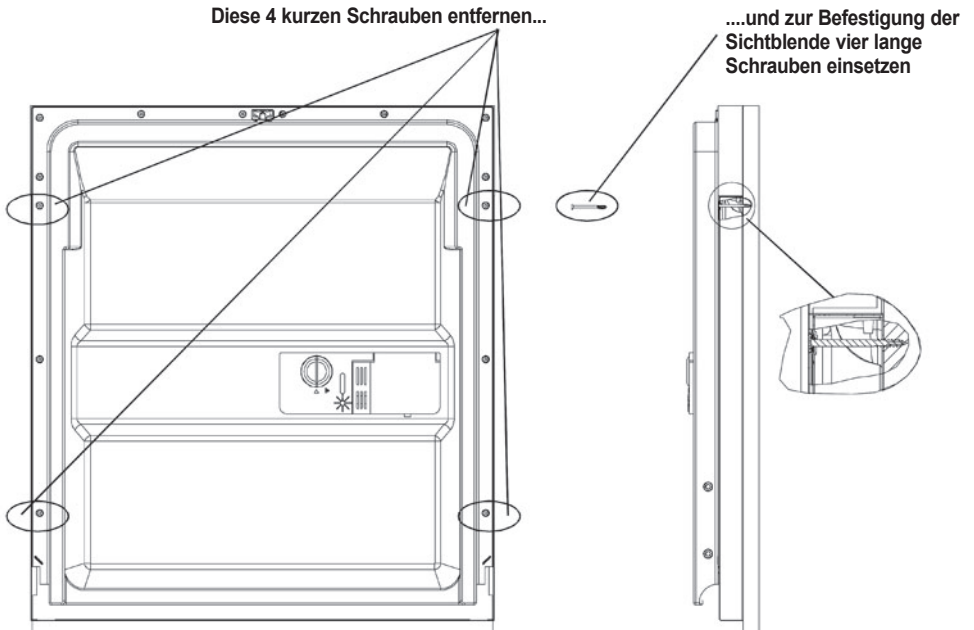
Abbildung 3

Die Sichtblende muss, wie in obiger Maßskizze dargestellt, vor ihrer Montage sorgfältig vorbereitet werden, d.h. mit allen notwendigen Bohrungen und dem Befestigungsmaterial (2 Befestigungshülsen oben, 2 flache Blechhaken unten) versehen sein. Siehe auch folgende Seite. **Alle Maße in Millimeter.**

**Montage der Sichtblende**

**Abbildung 4**

Montage der Sichtblende

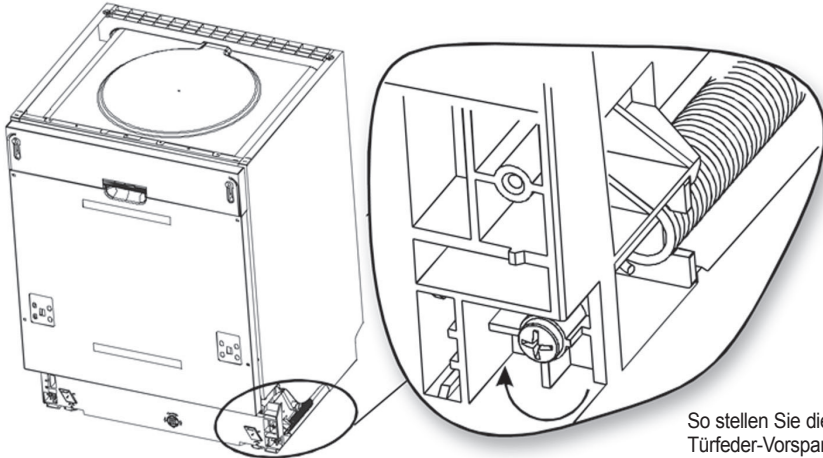


**Hinweis: Die Türkonstruktion und die Türfedervorspannung erlaubt eine Dekorfront von max. 5,5 kg.**

**Türfeder-Vorspannung einstellen**

Die Türfeder-Vorspannung dient zum leichteren Öffnen und Schließen der Spülraumtür. Ab Werk ist die Türfeder-Vorspannung auf eine Spülraumtür ohne Sichtblende eingestellt. Nach Montage einer Sichtblende muss deren zusätzliches Gewicht ausgeglichen werden. Dies geschieht durch Einstellen der beiden Regulierungsschrauben mit einem Kreuzschlitz-Schraubendreher. Drehen nach links (gegen den Uhrzeigersinn) verkleinert die Türfeder-Vorspannung, Drehen nach rechts (im Uhrzeigersinn) verstärkt die Türfeder-Vorspannung. Türfeder-Vorspannung auf beiden Seiten gleich stark einstellen!

Die optimale Einstellung ist erreicht, wenn die Spülraumtür aus keiner Position heraus die Neigung zeigt von selbst zuzuschlagen oder nach unten zu fallen, sich aber ohne großen Kraftaufwand bewegen und schließen lässt.

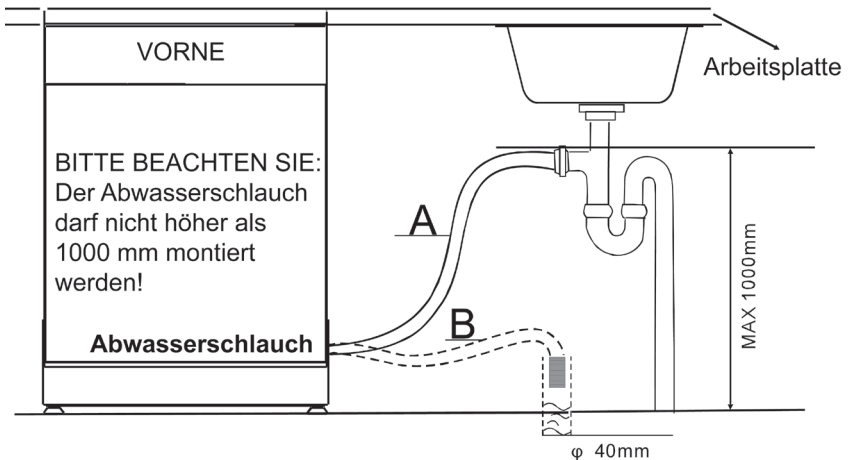


So stellen Sie die Türfeder-Vorspannung ein

**Abwasser-Ablauf**

Der Abwasserschlauch ist ca. 1,5 m lang und kann mit einem geeigneten Schlauch und Verbindungstück auf max. 4 m verlängert werden. Er kann nach rechts oder links verlegt werden. Der bauseitige Anschluss für den Abwasserschlauch kann unterschiedliche Durchmesser aufweisen. Ideal ist  $\varnothing$  40 mm. Achten Sie auf knick- und mechanisch spannungsfreie Verlegung! Das Ende des Abwasserschlauches darf nicht unter den Wasserspiegel des Abflusses geraten, sonst kann Schmutzwasser zurückgesaugt werden. Bei Verwendung des Kunststoffschlauchhalters sollte dieser sicher an der Wand befestigt werden, um ein versehentliches Verrutschen zu vermeiden.

**⚠ BITTE VERLEGEN SIE DEN ABWASSERSCHLAUCH NACH „A“ ODER „B“**



## Waagerechte Aufstellung und Höhenverstellung

Der Geschirrspüler muss sorgfältig waagrecht aufgestellt werden. Nur so können die rotierenden Sprüharme optimal arbeiten und der Geschirrspüler die volle Leistung erbringen. Gleichzeitig kann das Gerät so auch in der Höhe verstellt werden.

1. Benutzen Sie eine Wasserwaage, um die waagerechte Ausrichtung des Gerätes zu überprüfen.
2. Richten Sie den Geschirrspüler über die Höhenverstellung der Gerätefüße genau waagrecht aus.
3. Die **vorderen Gerätefüße** können durch Verdrehen der Gewindestange mit einem Schraubendreher in der Höhe eingestellt werden.
4. Der **hintere Gerätefuß** kann von vorne mit einem Inbusschlüssel in der Höhe eingestellt werden. Die Kraftübertragung erfolgt über eine Welle mit Schneckengetriebe auf die Gewindestange des Gerätefußes.  
Nach rechts drehen = Gerätefuß wird länger.  
Nach links drehen = Gerätefuß wird kürzer.

**5. Achten Sie darauf, dass das Gerät nicht kippt!**

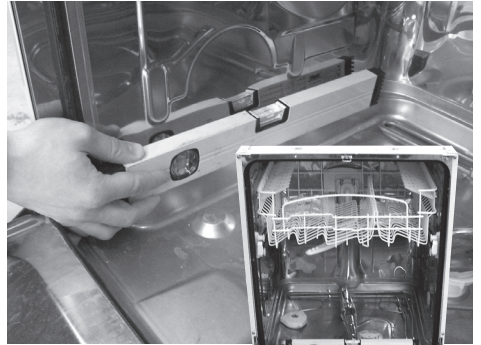
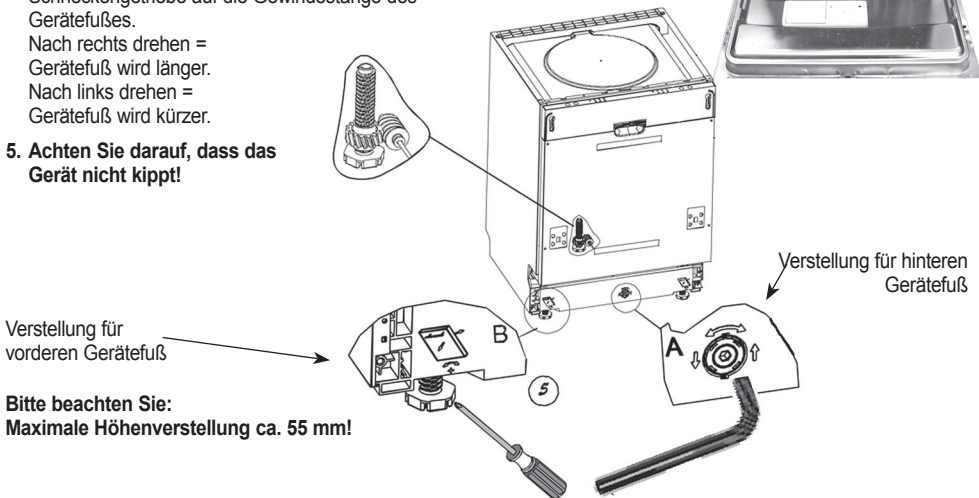


Abb. zeigt ähnliches Modell (Prinzipdarstellung)



**Bitte beachten Sie:**  
**Maximale Höhenverstellung ca. 55 mm!**

## Erste Inbetriebnahme

Vor der ersten Inbetriebnahme sind folgende Punkte zu beachten:

- 1) Jegliches Verpackungsmaterial muss restlos aus und vom Gerät entfernt sein.
- 2) Überprüfen Sie nochmals alle Anschlüsse auf Dichtheit.
- 3) Der Geschirrspüler muss sorgfältig waagrecht ausgerichtet und sicher befestigt sein.
- 4) Der Wasserzulauf (Wasserhahn) muss geöffnet sein.
- 5) Der Geschirrspüler muss an das Stromnetz angeschlossen sein (Stecker in der Steckdose).
- 6) Der Abwasserschlauch muss entweder an das Abwassersystem angeschlossen oder so angebracht sein, dass das abgepumpte Schmutzwasser in ein Abflussbecken fließen kann.
- 7) Wasserzulaufschlauch und Abwasserschlauch dürfen nicht geknickt sein.
- 8) Schalten Sie den Geschirrspüler ein (Taste „Ein/Aus“ betätigen).

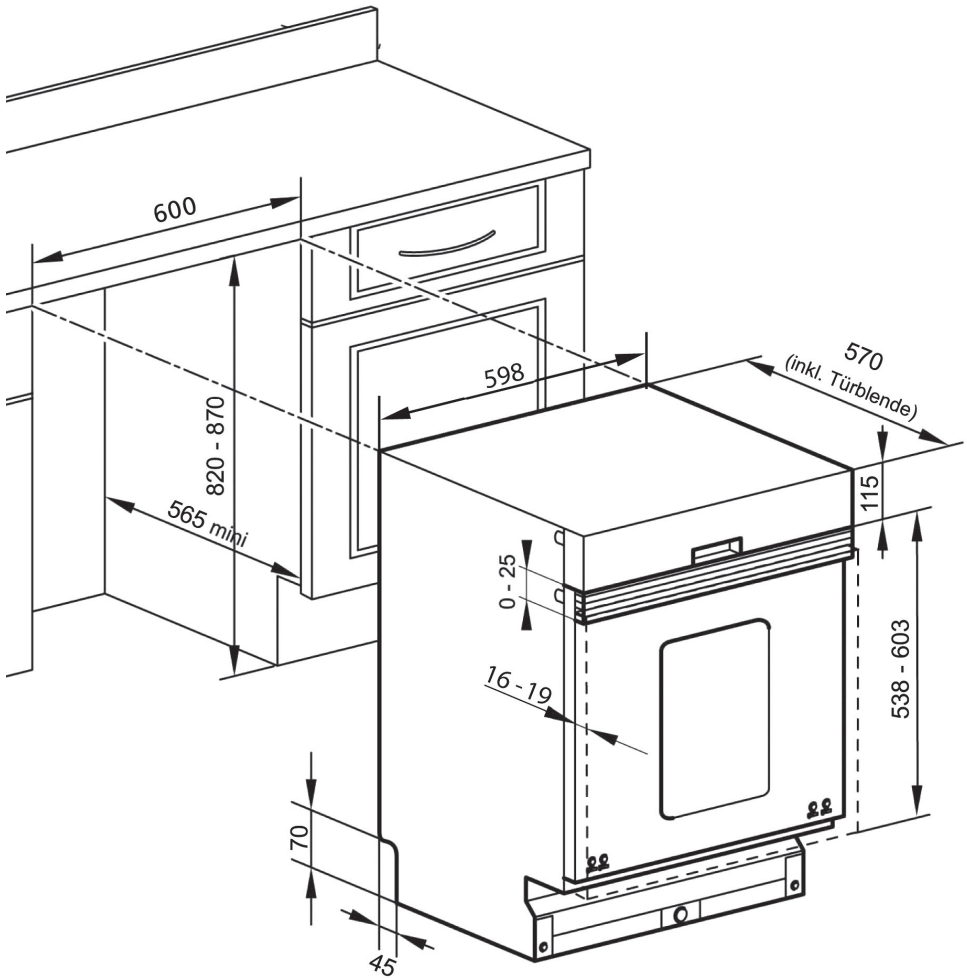
Bewahren Sie diese Bedienungsanleitung nach der Installation an einem leicht erreichbaren Ort auf. Der Hersteller behält sich vor, im Rahmen von Produktverbesserungen Modifikationen, ohne Vorankündigung vorzunehmen.

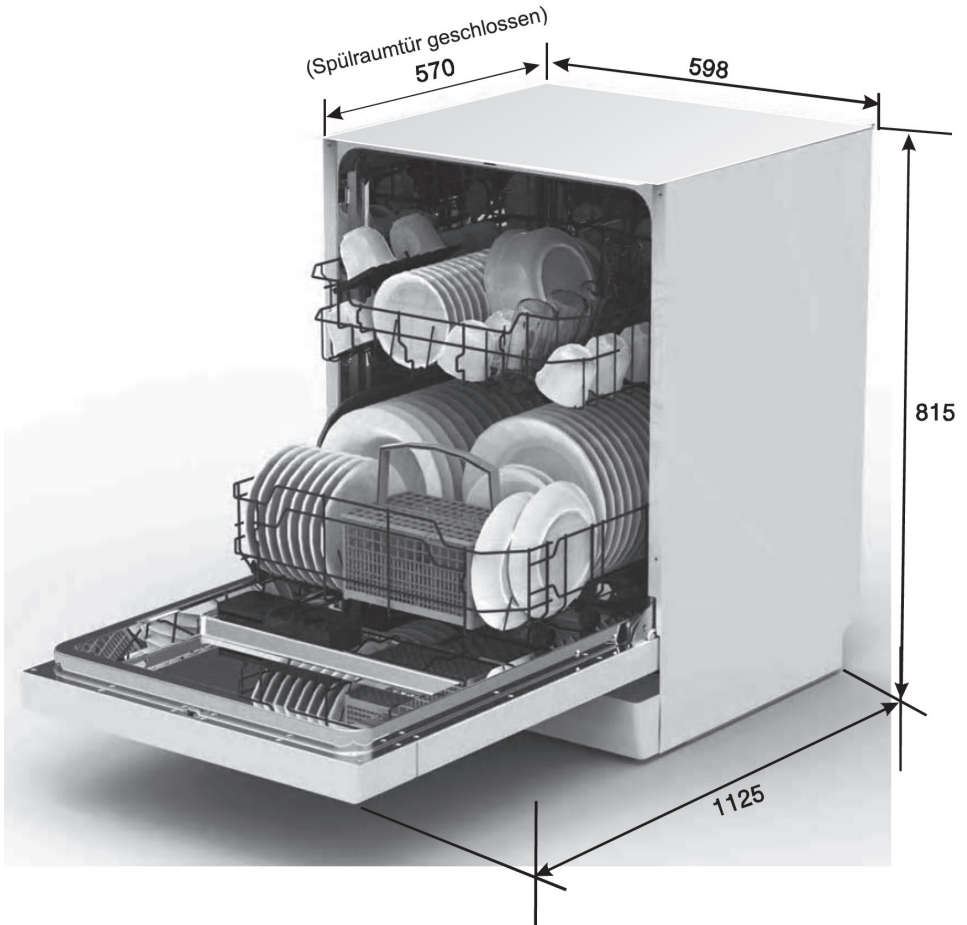
## Bevor Sie den Kundendienst rufen....

Problem	Mögliche Ursache	Maßnahme
<b>Anzeige / Bedienfeld bleibt dunkel.</b>	Sicherung durchgebrannt.  Sicherungsautomat hat ausgelöst.  Netzstecker eingesteckt?	Sicherung ersetzen bzw. Sicherungsautomat wieder einschalten. Trennen Sie andere Elektrogeräte vom Stromnetz die den gleichen Stromkreis benutzen.  Wiederholtes Auslösen der Sicherung hat immer einen triftigen Grund: In diesem Fall Elektroinstallateur rufen!  Netzstecker einstecken.
<b>Geschirrspüler beginnt nicht zu arbeiten.</b>	Hauptschalter „Ein/Aus“ nicht betätigt.  Gerätetür nicht vollständig geschlossen.  Sicherung defekt / Sicherungsautomat hat angeprochen.  Wasserdruck im Zulauf zu niedrig.	Hauptschalter „Ein/Aus“ betätigen.  Schließen Sie die Gerätetür korrekt.  Trennen Sie alle anderen Geräte, die den gleichen Stromkreis benutzen vom Netz. Ersetzen Sie die Sicherung bzw. betätigen Sie den Sicherungsautomaten (Reset)  Prüfen Sie den korrekten Wasseranschluss. Ist der Zulauf (Wasserhahn) vollständig geöffnet? Wasserzulauf vollständig öffnen!
<b>Abwasserpumpe schaltet nicht ab.</b>	Filtersystem verstopft.  Zu hoher Wasserstand im Spülraum.	Gerät ausschalten. Filtersystem reinigen.  Das Gerät hat einen Überlauf erkannt und schaltet deswegen die Umwälzpumpe ab und die Abwasserpumpe ein.
<b>Geschirr-Reiniger hinterlässt Reste im Spülmittelbehälter.</b>	Der Spülmittelbehälter war beim Einfüllen des Geschirr-Reinigers noch feucht.	Füllen Sie den Geschirr-Reiniger nur in einen trockenen Spülmittelbehälter.
<b>Die Klappe des Spülmittelbehälters lässt sich nicht schließen.</b>	Verklebte Reste vom Geschirr-Reiniger blockieren den Verschluss des Spülmittelbehälters.	Entfernen Sie die Rückstände.
<b>Nach Ende eines Spülprogrammes ist noch Restfeuchtigkeit an den Spülraum-Wänden erkennbar.</b>	Normales Betriebsverhalten!	Die Restfeuchtigkeit verdunstet nach kurzer Zeit.
<b>Nach Ende eines Spülprogrammes befindet sich noch Wasser im Spülraum.</b>	Bevor Sie diese Störung beheben Gerät mit Taste „Ein/Aus“ ausschalten!  Filtersystem verstopft.  Wasserablauf blockiert.	  Filtersystem reinigen  Abwasserschlauch auf Knickstelle überprüfen. Abwasseranschluss überprüfen.
<b>Rascheln, klicken.</b>	Normale Betriebsgeräusche.	Leicht reibende Geräusche werden durch herumwirbelnde, feine Speisereste erzeugt. Von Zeit zu Zeit hörbare klickende Geräusche stammen von Steuerrelais und dem sich öffnenden Spülmittelbehälter.
<b>Klappern, klingeln.</b>	Geschirr und Besteck lose, nicht richtig gesichert, Kleingegegenstände heruntergefallen.	Spülprogramm unterbrechen, Spülraumtür öffnen (Achtung! Heißer Dampf tritt aus!) und Geschirr anders anordnen.
<b>Schlagendes Geräusch im Spülraum.</b>	Ein Sprüharm schlägt an ein Geschirrtteil.	Spülprogramm unterbrechen, Spülraumtür öffnen (Achtung! Heißer Dampf tritt aus!) und Geschirrtteile die den Sprüharm blockieren anders anordnen.
<b>Schlagendes Geräusch in der Wasserleitung</b>	Zu geringer Querschnitt des Zulaufes, Wasserleitung bauseitig nachlässig verlegt.	Kein Einfluss auf die Funktion des Geschirrspülers. Eventuell einen Installateur befragen.

## Bevor Sie den Kundendienst rufen....

Problem	Mögliche Ursache	Maßnahme
<b>Das Geschirr ist nach Programmende nicht sauber; Spülergebnis nicht zufriedenstellend.</b>	Das Geschirr wurde nicht richtig angeordnet.	Geschirr und Besteck wie beschrieben einordnen.
	Gewähltes Programm nicht ausreichend.	„Stärkeres“ Programm wählen.
	Zu geringe Menge an Geschirr-Reiniger eingefüllt.	Mehr Geschirr-Reiniger verwenden oder ggf. das Produkt wechseln.
	Sprüharme blockiert.	Kontrollieren Sie vor Programm-Start ob sich die Sprüharme frei drehen können und ordnen Sie die Geschirrtteile ggf. anders an.
<b>Weißer Belag auf dem Geschirr; Gläser und Besteck haben ein milchiges Aussehen, Belag lässt sich abwischen.</b>	Filtersystem zugesetzt oder nicht richtig eingesetzt, in der Folge Sprühdüsen verschmutzt.	Filtersystem auf korrekten Sitz prüfen und ggf. reinigen. Sprühdüsen prüfen und ggf. reinigen.
	Klarspüler zu hoch dosiert (eingestellt).	Verringern Sie die Klarspüler-Menge.
	Klarspüler zu gering dosiert (eingestellt).	Erhöhen Sie die Klarspüler-Menge.
	Geschirr zu früh aus dem Gerät genommen.	Belassen Sie das Geschirr etwas länger im Geschirrspüler.
<b>Gläser verfärben sich bläulich-bräunlich, Belag lässt sich nicht abwischen.</b>	Klarspüler zu gering dosiert (eingestellt).	Erhöhen Sie die Klarspüler-Menge.
	Behälter für Regeneriersalz leer.	Regeneriersalz nachfüllen.
	Verschlusskappe des Behältes für Regeneriersalz ist nicht fest geschlossen.	Regeneriersalz nachfüllen und Behälter sorgfältig verschließen.
	Wasser-Enthärtungsanlage zu gering eingestellt.	Wasser-Enthärtung an tatsächliche Gegebenheiten anpassen und neu einstellen.
<b>Gläser werden matt bzw. verfärben sich bleibend.</b>	Ungeeignete „Multifunktions-Tabs“ verwendet.	Wechseln Sie das Produkt. Verwenden Sie u.U. normale Tabs bzw. Geschirr-Reiniger.
	Inhaltsstoffe des Geschirr-Reinigers haben sich abgesetzt.	Ungeeignetes Produkt! Wechseln Sie den Anbieter und das Produkt!
<b>Besteckteile weisen Korrosionspuren auf.</b>	Eine Oberflächenveränderung des Glases hat stattgefunden.	Gläser sind nicht spülmaschinenfest. Benutzen Sie spülmaschinengeeignete Gläser.
	Besteck nicht rostfrei	Besteck nicht spülmaschinenfest. Benutzen Sie spülmaschinengeeignetes Besteck.
	Reste von Regeneriersalz im normalen Spülablauf.	Nach Regeneriersalz-Nachfüllen Behälter sorgfältig verschließen. In jedem Fall nach dem Nachfüllen Programm „Rapid“ ohne Geschirr laufen lassen um Regeneriersalzreste auszuspülen.

**Abmessungen**

**Abmessungen**



## EU-Produktdatenblatt GAB 7576 64

EU-Produktdatenblatt nach Verordnung (EU) Nr. 1059/2010

Marke		ORANIER
Modellname / -kennzeichen		GAB 7576 64
Nennkapazität in Standardgedecken für den Standardreinigungszyklus		12
Energieeffizienzklasse A+++ (höchste Effizienz) bis D (niedrigste Effizienz)		A++
jährlicher Energieverbrauch (AE <sub>c</sub> ) *	(kWh/Jahr)	258
Energieverbrauch des Standardreinigungszyklus (E <sub>c</sub> )	(kWh)	0,92
gewichtete Leistungsaufnahme im Aus-Zustand (P <sub>o</sub> )	(W)	0,45
Leistungsaufnahme im Bereitschaftszustand (P <sub>i</sub> )	(W)	0,49
gewichteter jährlicher Wasserverbrauch (AW <sub>c</sub> ) **	(Liter/Jahr)	3080
Trocknungseffizienzklasse A (höchste Effizienz) bis D (niedrigste Effizienz)		A
Standardprogramm, auf das sich die Informationen auf dem Etikett und im Datenblatt beziehen***		ECO
Programmdauer des Standardreinigungszyklus	(min)	220
Programmdauer des unausgeschalteten Zustands (T <sub>i</sub> ) ****	(min)	-
Luftschallemissionen	(dB(A) re 1 pW)	47
Einbaugerät		Ja

\*Auf der Grundlage von 280 Standardreinigungszyklen bei Kaltwasserbefüllung und dem Verbrauch der Betriebsarten mit geringer Leistungsaufnahme. Der tatsächliche Energieverbrauch hängt von der Art der Nutzung des Geräts ab..

\*\* Auf der Grundlage von 280 Standardreinigungszyklen. Der tatsächliche Wasserverbrauch hängt von der Art der Nutzung des Geräts ab.

\*\*\* Dieses Programm ist zur Reinigung normal verschmutzten Geschirrs geeignet und in Bezug auf den kombinierten Energie- und Wasserverbrauch am effizientesten.

\*\*\*\* Falls der Haushaltsgeschirrspüler mit Leistungssteuerung ausgerüstet ist.

**EU-Produktdatenblatt GAB 7576 64**

**Technische Daten GAVI 7569 13**

Abmessungen B x H x T	[ mm ]	598 x 815 x 570*
Elektrischer Anschluss	[ - ]	220 - 240 V / 50 Hz
Leistungsaufnahme	[ A ]	1,9
Absicherung	[ A ]	10
Wasserdruck (Fließdruck)	[ Mpa ]	0,04 - 1
Wassertemperatur	[ - ]	Vorzugsweise Kaltwasseranschluss. Warmes Wasser max 60°C.

\*Tiefe über alles, inkl. Dekorfront



**Hinweis:**

Die genannten Werte sind normgemäß unter genau festgelegten Betriebsbedingungen gemessen worden.

Die Ergebnisse können je nach Menge und Verschmutzung des Geschirrs, Wasserhärte, Spülmittelmenge etc. stark abweichen.

**ENERG** Y UA  
енергия · ενεργεια  
IE IA

**ORANIER GAVI 7576 64**

**258**

kWh/annum

**3080**  
L/annum

ABCDEFG

x**12**

**47**  
dB

ENERGIA · ЕНЕРГИЯ · ΕΝΕΡΓΕΙΑ  
ENERGIJA · ENERGY · ENERGIE  
ENERGI

2010/1059

## Tipps für ein optimales Spül- und Trockenergebnis

### 1) Regeneriersalz entsprechend der Wasserhärte einstellen

Bei einer Unterdosierung des Regeneriersalzes wird das Geschirr nicht richtig sauber - es entstehen körnige oder sandähnliche Rückstände. Aber auch milchige, feste Beläge auf den Gläsern sind möglich.

Bei einer Überdosierung setzen sich Salzspuren (kalkähnlich) auf dem Geschirr ab (erkennbar am salzigen Geschmack). Dies kann auch passieren, wenn die Verschlusskappe des Salzbehälters nicht ausreichend fest verschlossen ist.

Eine weitere Ursache können größere Mengen stärkehaltiger Speisereste sein. Entfernen Sie stärkehaltige Speisereste immer vor dem Spülen grob vom Geschirr.

### 2) Klarspüler richtig einstellen

Bei einer Unterdosierung des Klarspülers trocknet das Geschirr schlecht oder gar nicht. Das Geschirr bleibt am Ende des Spülprogramms nass.

Achtung: Plastik-Geschirr trocknet grundsätzlich schlecht und nasse Stellen sind nicht vermeidbar.

Ist der Klarspüler überdosiert, bildet sich ein milchiger, klebriger Belag auf dem Geschirr und den Gläsern.

### 3) Wahl des richtigen Spülmittels

Grundsätzlich lässt sich die gängige Kombination aus Regeneriersalz+Spülmittel+Klarspüler besser an individuelle Bedürfnisse anpassen als Multifunktionsspülmittel (3in1, 2in1 etc.). Bei Multifunktionsspülmitteln ist immer ein fest vorgegebener Anteil an Regeneriersalz, Spülmittel und Klarspüler enthalten. Dieser Anteil kann mal richtig sein, aber auch zu hoch oder zu niedrig.

Das Spül- und Trockenergebnis wird negativ beeinflusst, siehe oben unter Punkt 1 und Punkt 2.

### 4) Geschirr richtig einräumen

Falsch eingeräumtes Geschirr kann ebenso für ein mangelhaftes Spülergebnis sorgen. Das Geschirr darf sich nicht gegenseitig verdecken/überlagern, ansonsten kommen die überlagerten Stellen nicht mit Wasser in Berührung und werden nicht gereinigt.

Die Sprüharme dürfen nicht blockiert werden und alle Wasseraustrittsöffnungen an den Sprüharmen müssen offen sein.

### 5) Trocknung – Geschirr trocknet nicht

Kleine Wasserpfützen in Setzrändern des Geschirrs lassen sich nicht immer vermeiden. Trotzdem ist lästiges Nachtrocknen per Hand oftmals nicht nötig und kann durch ein paar einfache Tricks unterbunden werden:

- Achten Sie darauf, das Geschirr mit einem nach innen gewölbten Boden immer schräg steht, damit möglichst viel Wasser vor dem Trockenprogramm selbstständig vom Boden des Geschirrs herunterlaufen kann.
- Falls Sie Kombi-Produkte (Tabs) verwenden und mit dem Trocknungsergebnis unzufrieden sind, empfehlen wir den Einsatz von Solo-Produkten (Reiniger, Regeneriersalz und Klarspüler).

Von allen zu spülenden Gegenständen ist das Trocknungsergebnis bei Kunststoffgeschirr aufgrund seiner schlechten Wärmeleitfähigkeit am problematischsten. Ein manuelles Nachtrocknen von Kunststoffgeschirr ist daher in vielen Fällen unumgänglich.

### 6) Fettrückstände

Fettrückstände im Spülraum entstehen, wenn dauerhaft zu wenig Reiniger dosiert wird. Achten Sie darauf, dass das Spülprogramm immer der Schmutzbelastung des Spülguts entspricht und dosieren Sie immer so viel Reiniger wie nötig.

Fettrückstände können auch ein Zeichen für die Verwendung von Spülprogrammen mit zu niedriger Temperatur sein.

Um Fettrückstände zu beseitigen, können Sie einen Maschinen-Pfeger oder -Reiniger verwenden.





**Hinweise zur Entsorgung**

In Übereinstimmung mit den Anforderungen der Europäischen Richtlinie 2012/19/EU über Elektro- und Elektronik-Altgeräte (WEEE) ist auf dem vorliegenden Produkt und der Bedienungsanleitung das Symbol einer durchgestrichenen Abfalltonne abgebildet:



**Eine Entsorgung von Gerät und Verpackung über den normalen Haushaltsabfall ist nicht zulässig!**



- Entsorgen Sie dieses Gerät im Recyclinghof mit einer getrennten Sammlung für Elektro- und Elektronikgeräte.
- Die Entsorgung muss gemäß den örtlichen Bestimmungen zur Abfallbeseitigung erfolgen.
- Bitte wenden Sie sich an die zuständigen Behörden Ihrer Gemeindeverwaltung, an den örtlichen Recyclinghof für Haushaltsmüll oder an den Händler, bei dem Sie dieses Gerät erworben haben, um weitere Informationen über Behandlung, Verwertung und Wiederverwendung dieses Produktes zu erhalten.
- Sortieren Sie die Verpackung vor der Entsorgung nach Materialarten wie z.B. Karton (Papier), Plastikfolie usw.
- Sie leisten damit einen wertvollen und positiven Beitrag zum Schutz der Umwelt und der Gesundheit Ihrer Mitmenschen.
- Im unsortierten Siedlungsmüll könnte ein solches Gerät diesbezüglich negative Konsequenzen haben.

## ORANIER-Werksgarantie

Zur Inanspruchnahme von Garantieleistungen ist in jedem Fall die Vorlage des Kaufbeleges erforderlich. Für unsere ORANIER-Geräte leisten wir unabhängig von den Verpflichtungen des Händlers aus dem Kaufvertrag gegenüber dem Endabnehmer unter den nachstehenden Bedingungen Werksgarantie:

Die ORANIER-Garantie erstreckt sich auf die unentgeltliche Instandsetzung des Gerätes bzw. der beanstandeten Teile. Anspruch auf kostenlosen Ersatz besteht nur für solche Teile, die Fehler im Werkstoff und in der Verarbeitung aufweisen. Übernommen werden dabei sämtliche direkten Lohn- und Materialkosten, die zur Beseitigung dieses Mangels anfallen. Weitergehende Ansprüche sind ausgeschlossen.

**1.** Die Werksgarantie beträgt 24 Monate und beginnt mit dem Zeitpunkt der Übergabe, der durch Rechnung oder Lieferschein nachzuweisen ist.

**2.** Innerhalb der Werksgarantie werden alle Funktionsfehler, die trotz vorschriftsmäßigem Anschluss, sachgemäßer Behandlung und Beachtung der gültigen ORANIER-Einbauvorschriften und Betriebsanleitungen nachweisbar auf Fabrikations- oder Materialfehler zurückzuführen sind, durch unseren Kundendienst beseitigt. Emaille- und Lackschäden werden nur dann von dieser Werksgarantie erfasst, wenn sie innerhalb von 2 Wochen nach Übergabe des ORANIER-Gerätes unserem Kundendienst angezeigt werden. Transportschäden (diese müssen entsprechend den Bedingungen des Transporteurs gegen den Transporteur geltend gemacht werden) sowie Einstellungs-, Einregulierungs- und Umstellarbeiten an Gasverbrauchseinrichtungen fallen nicht unter diese Werksgarantie.

**3.** Durch Inanspruchnahme der Werksgarantie verlängert sich die Garantiezeit weder für das ORANIER-Gerät, noch für neu eingebaute Teile. Ausgewechselte Teile gehen in unser Eigentum über.

**4.** Über Ort, Art und Umfang der durchzuführenden Reparatur oder über einen Austausch des Gerätes entscheidet unser Kundendienst nach billigem Ermessen. Soweit nicht anders vereinbart, ist unsere Kundendienstzentrale zu benachrichtigen.

Die Reparatur wird in der Regel am Aufstellungsort, ausnahmsweise in der Kundendienstwerkstatt durchgeführt.

Zur Reparatur anstehende Geräte sind so zugänglich zu machen, dass keine Beschädigungen an Möbeln, Bodenbelag etc. entstehen können.

**5.** Die für die Reparatur erforderlichen Ersatzteile und die anfallende Arbeitszeit werden nicht berechnet.

**6.** Wir haften nicht für Schäden und Mängel an Geräten und deren Teile, die verursacht wurden durch:

- Äußere chemische oder physikalische Einwirkungen bei Transport, Lagerung, Aufstellung und Benutzung (z.B. Schäden durch Abschrecken mit Wasser, überlaufende Speisen, Kondenswasser, Überhitzung). Haarrissbildung bei emaillierten oder kachelglasierten Teilen ist kein Qualitätsmangel.

- Falsche Größenwahl.

- Nichtbeachtung unserer Aufstellungs- und Bedienungsanleitung, der jeweils geltenden baurechtlichen allgemeinen und örtlichen Vorschriften der zuständigen Behörden, Gas- und Elektrizitätsversorgungsunternehmen. Darunter fallen auch Mängel an den Abgasleitungen (Ofenrohr, ungenügender oder zu starker Schornsteinzug) sowie unsachgemäß ausgeführte Instandhaltungsarbeiten, insbesondere Vornahme von Veränderungen an den Geräten, deren Armaturen und Leitungen.

- Verwendung ungeeigneter Brennstoffe bei mit Kohle und Heizöl gefeuerten Geräten; ungeeigneter Gasbeschaffenheit und Gasdruckschwankungen bei Gasgeräten; ungewöhnliche Spannungsschwankungen gegenüber der Nennspannung bei Elektrogeräten.

- Falsche Bedienung und Überlastung und dadurch verursachter Überhitzung der Geräte, unsachgemäße Behandlung, ungenügende Pflege, unzureichende Reinigung der Geräte oder ihrer Teile; Verwendung ungeeigneter Putzmittel (siehe Bedienungsanleitung).

- Verschleiß der den Flammen unmittelbar ausgesetzten Teile aus Eisen und Schamotte (z.B. Stahl-, Guss- oder Schamotteauskleidungen).

Wir haften nicht für mittelbare und unmittelbare Schäden, die durch die Geräte verursacht werden. Dazu gehören auch Raumverschmutzungen, die durch Zersetzungsprodukte organischer Staubanteile hervorgerufen werden und deren Pyrolyseprodukte sich als dunkler Belag auf Tapeten, Möbeln, Textilien und Ofenteilen niederschlagen können.

Fällt die Beseitigung eines Mangels nicht unter unsere Gewährleistung, dann hat der Endabnehmer für die Kosten des Monteurbesuches und der Instandsetzung aufzukommen.

**ORANIER Küchentechnik GmbH**  
**Oranier Str. 1**  
**35708 Haiger**

# ORANIER

- Insel-, Kopffrei-, Wandhauben und Deckenlüfter
- Einbaubacköfen, Einbauherde
- Kochfeldabzüge
- Kochfelder:  
Induktion, Gas und Hilight
- Mikrowellenherde
- Kühl- und Gefriergeräte
- Geschirrspülmaschinen
- Standherde Gas und Elektro
- Koch- und Backstationen

## **ORANIER Küchentechnik GmbH**

Oranier Str. 1  
35708 Haiger

E-Mail [info-kuechentechnik@oranier.com](mailto:info-kuechentechnik@oranier.com)  
[www.oranier.com](http://www.oranier.com)

### Vertrieb:

Telefon +49 (0) 2771 2630-150  
Telefax +49 (0) 2771 2630-348  
E-Mail [vertrieb-kt@oranier.com](mailto:vertrieb-kt@oranier.com)

### Kundendienst:

Telefon +49 (0) 2771 2630-355  
Telefax +49 (0) 2771 2630-351  
E-Mail [service-kt@oranier.com](mailto:service-kt@oranier.com)

## **ORANIER Heiz- und Kochtechnik GmbH**

Niederlassung Österreich  
Blütenstraße 15/4  
A-4040 Linz

E-Mail [info-kuechentechnik@oranier.com](mailto:info-kuechentechnik@oranier.com)  
[www.oranier.com](http://www.oranier.com)

### Vertrieb:

Telefon +49 (0) 2771 2630-150  
Telefax +49 (0) 2771 2630-348  
E-Mail [vertrieb-kt@oranier.com](mailto:vertrieb-kt@oranier.com)

### Kundendienst:

Telefon +49 (0) 2771 2630-355  
Telefax +49 (0) 2771 2630-351  
E-Mail [service-kt@oranier.com](mailto:service-kt@oranier.com)

## Technik für Deine Familie